

Válvulas esféricas



Válvulas monobloque de latón con rosca BSP

Página 14



Válvulas monobloque de latón con rosca NPT

Página 15



Válvula monobloque 1000 WOG

Página 16



Válvulas esféricas roscadas inoxidable VZBE manuales

Página 18



Válvulas esféricas roscadas latón VAPB

Página 19



Válvulas esféricas roscadas VZRCH

Página 20



Válvulas esféricas roscadas inoxidable VZBE

Página 21



Válvulas esféricas roscadas inoxidable VZBA

Página 22



Válvulas esféricas VETS1000

Página 23



Válvulas esféricas ANSI 150 VZBF

Página 25



Válvulas esféricas bridadas ANSI 150 VET

Página 26



Válvulas esféricas bridadas ANSI 150 VEB

Página 28



Válvulas esféricas roscadas 3 vías VZBA

Página 30



Válvulas esféricas roscadas inoxidable VZBE de 3 vías

Página 31



Válvulas esféricas 3 vías VETD (rosca G/ soldar)

Página 32



Válvulas esféricas bridadas 3 vías VETD ANSI 150

Página 34



Válvulas esféricas bridadas 3 vías VETD ANSI 300

Página 36



Válvulas esféricas higiénicas VZBD

Página 38



Válvulas esféricas higiénicas VZBD

Página 39



Válvulas criogénicas AF 36C

Página 40



Válvulas esféricas bridadas ANSI 300 VET

Página 41



Válvulas esféricas forjadas VET

Página 43



Válvulas esféricas bridadas DIN VZBC

Página 45

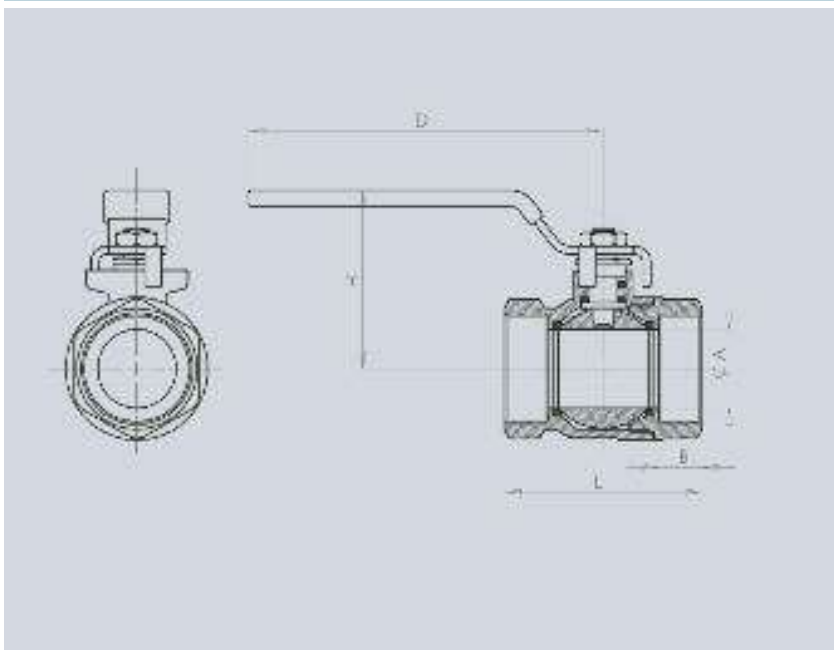
Válvulas monobloque de latón con rosca BSP



- Válvula de bola, 2 vías
- Cuerpo, bola y eje de latón forjado
- Accionamiento manual
- Sellos de PTFE
- Roscas de conexión BSP
- Paso total o reducido (PN 30 / PN 25)

Dimensiones

Datos CAD disponibles en: www.festo.com



Válvulas esférica monobloque pasaje total PN 30

Código	Medida Pulgada	DN	A	B	L	H	D	Peso (Kg)
13103577	1/4"	6	8,0	10,5	40,0	38,0	97,0	0,115
13103579	3/8"	10	10,0	10,8	43,8	42,5	97,0	0,140
13103580	1/2"	15	14,0	10,6	47,0	47,5	97,0	0,160
13103582	3/4"	20	18,5	11,0	53,0	52,5	95,5	0,215
13103583	1"	25	23,0	15,0	65,0	54,5	113,5	0,340
13103584	1 1/4"	32	29,0	14,5	73,0	65,5	133,0	0,565
13103585	1 1/2"	40	37,0	15,2	81,0	70,0	133,0	0,740
13103586	2"	50	47,0	16,8	98,0	86,5	162,0	1,215
13103587	2 1/2"	65	64,0	23,5	136,0	113,0	226,0	3,085
13103588	3"	80	75,0	26,0	151,0	124,0	226,0	4,180
13103589	4"	100	97,0	27,0	180,0	144,0	226,0	6,670

Válvulas esférica monobloque pasaje reducido PN 25

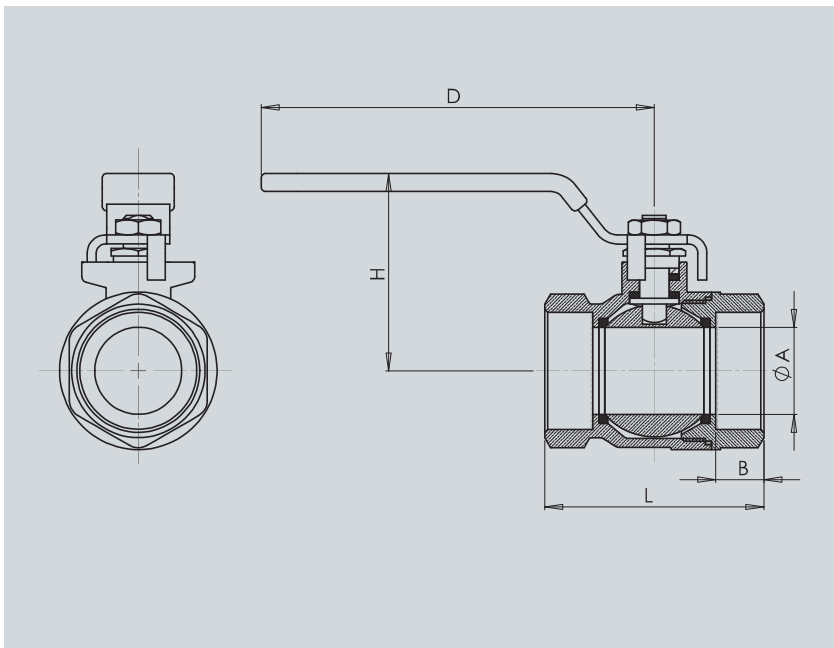
Medida Pulgada	DN	A	B	L	H	D	Peso (Kg)
1/2"	15	13,3	10,6	45,5	45,5	97,0	0,160
3/4"	20	17,0	12,0	52,2	46,5	97,0	0,205
1"	25	21,5	14,5	63,0	55,0	113,5	0,335
1 1/4"	32	27,0	15,0	70,6	62,5	133,0	0,495
1 1/2"	40	35,5	16,0	82,0	72,5	133,0	0,715
2"	50	45,0	17,0	96,0	85,0	156,0	1,170
2 1/2"	65	57,0	24,5	125,0	111,5	126,5	2,285
3"	80	68,0	25,5	145,0	118,5	224,0	3,090
4"	100	85,0	28,5	168,5	133,0	224,0	5,390

Válvulas monobloque de latón con rosca NPT



- Válvula de bola, 2 vías
- Cuerpo, bola y eje de latón forjado
- Accionamiento manual
- Sellos de PTFE
- Roscas de conexión NPT
- PN 40

Dimensiones



Válvula esférica monobloque paso total PN 40

Código	Medida		A	B	L	H	D	Peso (Kg)
	Pulgada	DN						
13106900	1/2"	15	15,0	16,0	57,7	40,0	89,0	0,200
13106903	3/4"	20	20,0	17,0	67,0	44,0	89,0	0,310
13106904	1"	25	25,0	20,7	80,8	58,0	112,0	0,500
13106905	1 1/4"	32	32,0	23,5	94,5	66,5	128,0	0,755
13106906	1 1/2"	40	40,0	24,5	102,9	72,6	128,0	1,000
13106907	2"	50	50,0	28,0	126,3	83,5	159,5	1,740

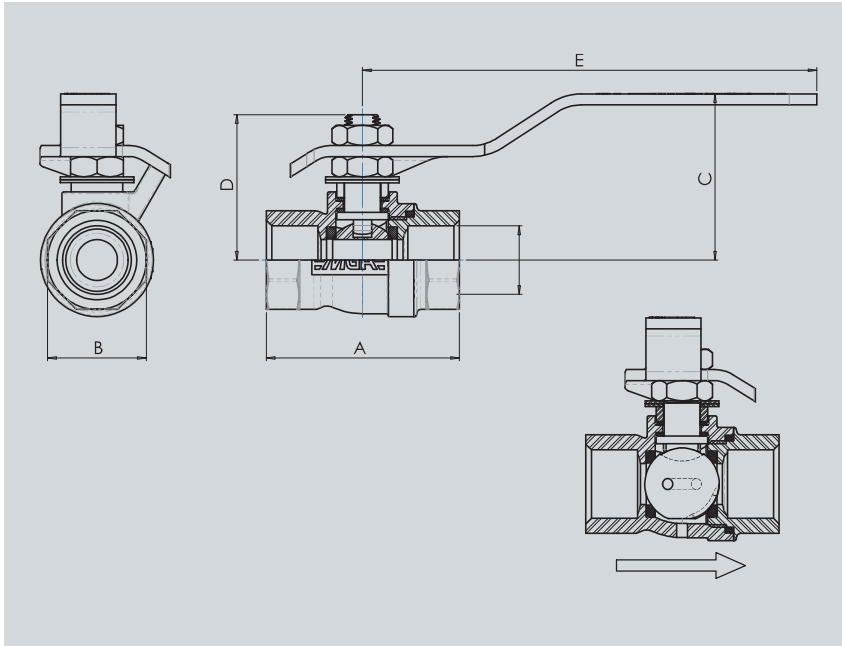
Válvula monobloque 1000 WOG



- Válvula de bola, 2 vías
- Para agua, hidrocarburos y gas (56 bar) y vapor (16 bar)
- Cuerpo en acero al carbono o inoxidable 316
- Accionamiento manual
- Sellos de PTFE
- Roscas de conexión NPT o BSP

Dimensiones

Datos CAD disponibles en: www.festo.com



Válvulas esférica monobloque pasaje reducido (PR)

Medida Pulgada	DN	Pasaje	A	B	C	D	E	Peso (Kg)	Coefficiente de Flujo Kv (m3/h)
1/2"	15	11,1	52,5	26,8	45,0	39,5	125,0	0,29	5,0
3/4"	20	14,0	59,0	32,8	48,0	42,0	125,0	0,38	9,7
1"	25	20,4	71,0	39,8	77,0	55,0	165,0	0,80	18,7
1 1/4"	32	25,4	91,0	48,5	86,0	60,0	165,0	1,43	42,0
1 1/2"	40	31,7	101,0	56,5	112,0	73,0	175,0	1,81	70,0
2"	50	38,0	113,0	68,0	117,0	78,0	175,0	2,55	106,0

Válvulas esférica monobloque pasaje pleno (PP)

Medida Pulgada	DN	Pasaje	A	B	C	D	E	Peso (Kg)	Coefficiente de Flujo Kv (m3/h)
1/4"	8	11,1	52,5	26,8	45,0	39,5	125,0	0,33	5,0
3/8"	10	11,1	52,5	26,8	45,0	39,5	125,0	0,31	5,7,0

Código	Descripción ¹⁾
13105496	VEM 1000WOG PP 1/4" NPT - WCB - tr hi
13105497	VEM 1000WOG PP 3/8" NPT - WCB - tr hi
13105498	VEM 1000WOG PR 1/2" NPT - WCB - tr hi
13105499	VEM 1000WOG PR 3/4" NPT - WCB - tr hi
13105500	VEM 1000WOG PR 1" NPT - WCB - tr hi
13105501	VEM 1000WOG PR 1.1/4" NPT - WCB - tr hi
13105502	VEM 1000WOG PR 1.1/2" NPT - WCB - tr hi
13105503	VEM 1000WOG PR 2" NPT - WCB - tr hi
13106961	VEM 1000WOG PP 1/4" BSP - WCB - tr hi
13106962	VEM 1000WOG PP 3/8" BSP - WCB - tr hi
13106963	VEM 1000WOG PR 1/2" BSP - WCB - tr hi
13106964	VEM 1000WOG PR 3/4" BSP - WCB - tr hi
13106965	VEM 1000WOG PR 1" BSP - WCB - tr hi
13106966	VEM 1000WOG PR 1.1/4" BSP - WCB - tr hi
13106967	VEM 1000WOG PR 1.1/2" BSP - WCB - tr hi
13106968	VEM 1000WOG PR 2" BSP - WCB - tr hi
13106969	VEM 1000WOG PP 1/4" NPT - WCB - tr hi
13106970	VEM 1000WOG PP 3/8" NPT - WCB - tr hi
13106971	VEM 1000WOG PR 1/2" NPT - WCB - tr hi
13106972	VEM 1000WOG PR 3/4" NPT - WCB - tr hi
13106973	VEM 1000WOG PR 1" NPT - WCB - tr hi
13106974	VEM 1000WOG PR 1.1/4" NPT - WCB - tr hi
13106975	VEM 1000WOG PR 1.1/2" NPT - WCB - tr hi
13106976	VEM 1000WOG PR 2" NPT - WCB - tr hi
13106977	VEM 1000WOG PP 1/4" BSP - CF8M - ti tr
13106978	VEM 1000WOG PP 3/8" BSP - CF8M - ti tr
13106979	VEM 1000WOG PR 1/2" BSP - CF8M - ti tr
13106980	VEM 1000WOG PR 3/4" BSP - CF8M - ti tr
13106981	VEM 1000WOG PR 1" BSP - CF8M - ti tr
13106982	VEM 1000WOG PR 1.1/4" BSP - CF8M - ti tr
13106983	VEM 1000WOG PR 1.1/2" BSP - CF8M - ti tr
13106984	VEM 1000WOG PR 2" BSP - CF8M - ti tr
13106985	VEM 1000WOG PP 1/4" NPT - CF8M - ti tr
13106986	VEM 1000WOG PP 3/8" NPT - CF8M - ti tr
13106987	VEM 1000WOG PR 1/2" NPT - CF8M - ti tr
13106988	VEM 1000WOG PR 3/4" NPT - CF8M - ti tr
13106989	VEM 1000WOG PR 1" NPT - CF8M - ti tr
13106990	VEM 1000WOG PR 1.1/4" NPT - CF8M - ti tr
13106991	VEM 1000WOG PR 1.1/2" NPT - CF8M - ti tr
13106994	VEM 1000WOG PR 2" NPT - CF8M - ti tr

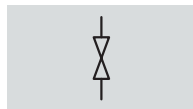
1) Referencias:



- PR / PP: Pasaje Reducido / Pasaje Pleno
- NPT / BSP: Rosca
- WCB / CF8M: Acero al Carbono / Acero Inoxidable

Válvulas esféricas roscadas inoxidable VZBE manuales



- Rosca de conexión NPT 1/4, 3/8, 1/2, 3/4, 1, 1 1/4, 1 1/2, 2, 1/22, y 3"
- Válvula de bola, 2 vías
- Cuerpo: aleación inox 1.4408
- Bola y eje: aleación inox 1.4401
- Juntas: cuerpo PTFE; eje PTFE

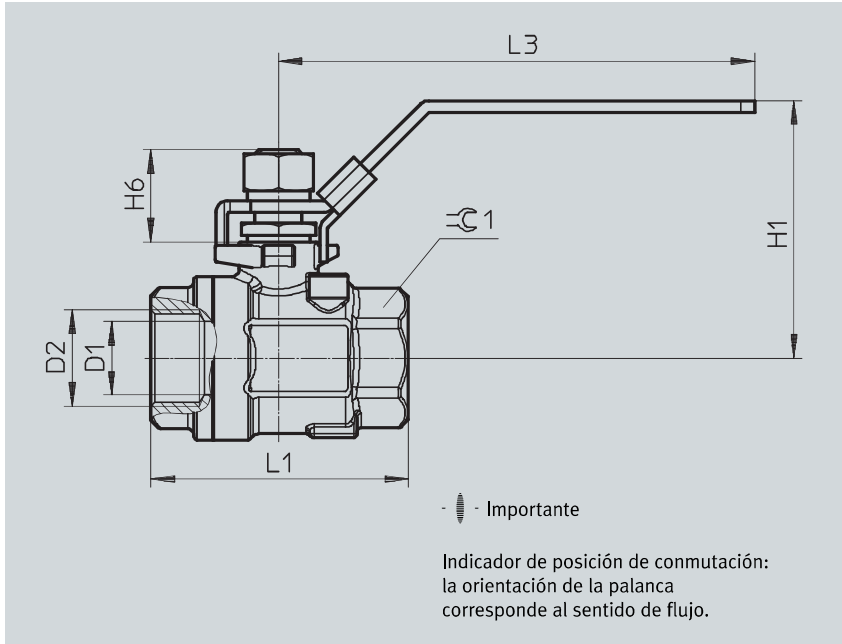


-  Rosca de conexión
1/4 NPT... 3 NPT
-  Caudal Kv
5 ... 264.5 m3/h

“Disponibles conjuntos armados con actuador de doble o simple efecto. Consultar”

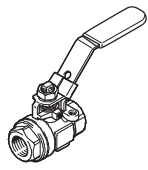
Dimensiones

Datos CAD disponibles en: www.festo.com



Tipo	D1 Ø	D2	H1	H6	L1 ±2	L3	≈C1
VZBE-1/4-...	11,6	1 1/4 NPT	58,5	18,5	50,8	99,5	19
VZBE-3/8-...	12,5	3/8 NPT	58,5	18,5	50,8	99,5	22,5
VZBE-1/2-...	15	1/2 NPT	60,5	18,8	58	99,5	26
VZBE-3/4-...	20	3/4 NPT	63	23,4	65,6	123	32
VZBE-1-...	25	1 NPT	79,5	26,2	78,7	149	38
VZBE-1 1/4-...	32	1 1/4 NPT	86	23,6	90	149	48
VZBE-1 1/2-...	38	1 1/2 NPT	101,7	28,2	105	190	54,8
VZBE-2-...	50	2 NPT	109,3	23,4	124	190	67
VZBE-2 1/2-...	63	2 1/2 NPT	140	39,4	146	247	85
VZBE-3-...	76	3 NPT	148,5	39,4	163,2	247	100

Referencias

Ejecución	Conexión	Peso [g]	Nº art. 1)	Tipo
	1/4 NPT	200	4745214	VZBE-1/4-T-63-D-2-M-V15V15
	3/8 NPT	200	4745215	VZBE-3/8-T-63-D-2-M-V15V15
	1/2 NPT	300	4745216	VZBE-1/2-T-63-D-2-M-V15V15
	3/4 NPT	500	4745218	VZBE-3/4-T-63-D-2-M-V15V15
	1 NPT	800	4745219	VZBE-1-T-63-D-2-M-V15V15
	1 1/4 NPT	1100	4745220	VZBE-1 1/4-T-63-D-2-M-V15V15
	1 1/2 NPT	1800	4745221	VZBE-1 1/2-T-63-D-2-M-V15V15
	2 NPT	2700	4745223	VZBE-2-T-63-D-2-M-V15V15
	2 1/2 NPT	5600	4745224	VZBE-2 1/2-T-63-D-2-M-V15V16
3 NPT	7500	4745225	VZBE-3-T-63-D-2-M-V15V16	



1) Rosca interior según DIN 2999

Válvulas esféricas roscadas latón VAPB



- Rosca de conexión Rp ¼, ⅜, ½, ¾, 1, 1¼, 1½, 2 y 2½
- Válvula de bola, 2 vías
- Cuerpo y eje: latón, níquelado
- Bola: latón, cromado duro
- Juntas: cuerpo PTFE/HNBR; eje PTFE

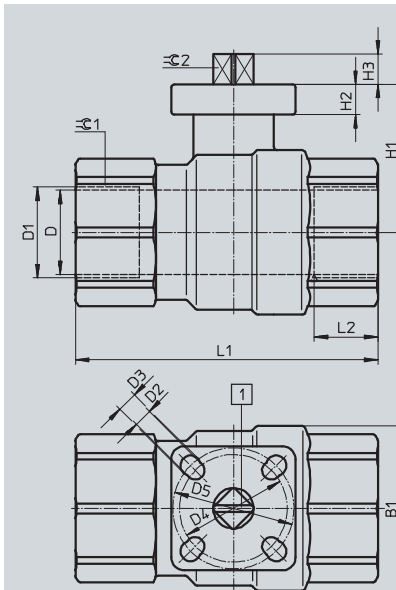


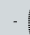
 Rosca de conexión
Rp¼... Rp2½
 Caudal Kv
5,9 ... 535 m³/h

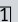
“Disponibles conjuntos armados con actuador de doble o simple efecto. Consultar”

Dimensiones

Datos CAD disponibles en: www.festo.com



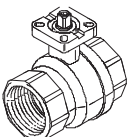
 - Importante

Indicador de posición de conmutación: la orientación de la ranura  corresponde al sentido de flujo.

Conexión, válvula D1 ¹⁾	B1	D ∅ ±0,15	D2 ∅	D3 ∅	D4 ∅	D5 ∅	H1	H2	H3	L1 ±2	L2 máx.	∅C1	∅C2 -0,1
Rp¼	35	15	5,5	—	36	—	40	9	9	75	15	26	9
Rp⅜	35	15	5,5	—	36	—	40	9	9	75	15	26	9
Rp½	35	15	5,5	—	36	—	40	9	9	75	15	26	9
Rp¾	45	20	5,5	—	36	—	45	9	9	80	16	32	9
Rp1	55	25	5,5	5,5	36	42	45	9	9	90	19	41	9
Rp1¼	65	32	5,5	6,5	42	50	60	10	11	110	21	50	11
Rp1½	75	40	5,5	6,5	42	50	65	10	11	120	21	55	11
Rp2	90	50	6,5	—	50	—	75	12	14	140	25	70	14
Rp2½	110	65	8,5	—	70	—	85	10	15,5	143	24	83	14

1) Rosca interior según DIN 2999

Referencias

Ejecución	Conexión, válvula ¹⁾	Nº art.	Tipo
	Rp¼	534 302	VAPB-¼-F-40-F03
	Rp⅜	534 303	VAPB-⅜-F-40-F03
	Rp½	534 304	VAPB-½-F-40-F03
	Rp¾	534 305	VAPB-¾-F-40-F03
	Rp1	534 306	VAPB-1-F-40-F0304
	Rp1¼	534 307	VAPB-1¼-F-40-F0405
	Rp1½	534 308	VAPB-1½-F-25-F0405
	Rp2	534 309	VAPB-2-F-25-F05
Rp2½	534 310	VAPB-2½-F-25-F07	

1) Rosca interior según DIN 2999

Válvulas esféricas VZRCH

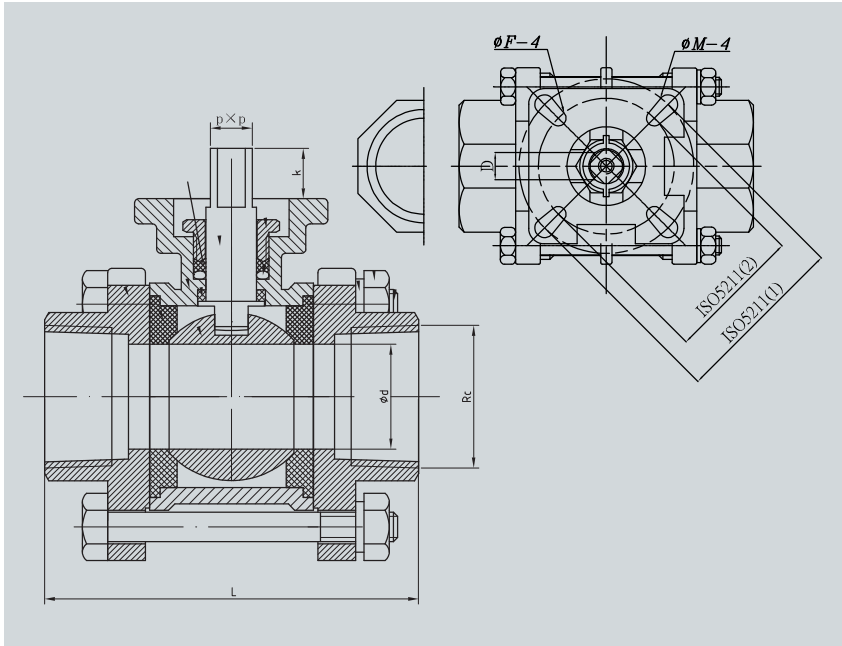


- Válvula de bola, 2 vías
- Cuerpo, bola y eje de acero inoxidable 316
- Brida ISO 5211 para actuador
- Sellos de PTFE Reforzado – aptos para vapor
- Roscas de conexión BSP y NPT
- Paso total
- Bajo norma 1000WOG
- Temperatura de trabajo: -40 a 180°C

“Disponibles conjuntos armados con actuador de doble o simple efecto. Consultar”

Dimensiones

Datos CAD disponibles en: www.festo.com



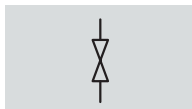
Válvula esférica VZRCH

Código	Descripción	Tamaño RC	Cuerpo	L (mm)	d (mm)	k (mm)	P (mm)	ISO 5211
13120780	VZRCH-3/4-BSP-316-RPTFE	1/4"	Inoxidable AISI 316	65	7	5	9	F03
13120781	VZRCH-1-BSP-316-RPTFE	1/2"	Inoxidable AISI 316	70	15	5	9	F03
13120782	VZRCH-1/4-BSP-316-RPTFE	3/4"	Inoxidable AISI 316	80	20	9	9	F0405
13120783	VZRCH-1 1/2-BSP-316-RPTFE	1"	Inoxidable AISI 316	87	25	9	11	F0405
13120784	VZRCH-2-BSP-316-RPTFE	1.1/4"	Inoxidable AISI 316	100	32	15	11	F0507
13120785	VZRCH-2 1/2-BSP-316-RPTFE	1.1/2"	Inoxidable AISI 316	110	38	16	14	F0507
13120786	VZRCH-3-BSP-316-RPTFE	2"	Inoxidable AISI 316	128	50	17	14	F0507
13120787	VZRCH-4-BSP-316-RPTFE	2.1/2"	Inoxidable AISI 316	166	60	20	17	F0710
13120789	VZRCH-1/2-NPT-316-RPTFE	3"	Inoxidable AISI 316	192	80	27	22	F0710
13120790	VZRCH-3/4-NPT-316-RPTFE	4"	Inoxidable AISI 316	249	100	27	22	F10
13096016	VZRCH-1-NPT-316-RPTFE	1/4"	Inoxidable AISI 316	65	7	5	9	F304
13096016	VZRCH-1 1/4-NPT-316-RPTFE	1/2"	Inoxidable AISI 316	70	15	5	9	F304
13096016	VZRCH-1 1/2-NPT-316-RPTFE	3/4"	Inoxidable AISI 316	80	20	9	9	F304
13096016	VZRCH-2-NPT-316-RPTFE	1"	Inoxidable AISI 316	87	25	9	11	F0405
13096016	VZRCH-2 1/2-NPT-316-RPTFE	1.1/4"	Inoxidable AISI 316	100	32	15	11	F0405
13096016	VZRCH-3-NPT-316-RPTFE	1.1/2"	Inoxidable AISI 316	110	38	16	14	F0507
13096016	VZRCH-4-NPT-316-RPTFE	2"	Inoxidable AISI 316	128	50	17	14	F0507
13096016	VZRCH-1/2-NPT-316-RPTFE	2.1/2"	Inoxidable AISI 316	166	60	20	17	F0507
13096016	VZRCH-1 1/4-BSP-316-RPTFE	3"	Inoxidable AISI 316	192	80	27	22	F0710
13096016	VZRCH-1/2-BSP-316-RPTFE	4"	Inoxidable AISI 316	249	100	27	22	F10

Válvulas esféricas roscadas inoxidable VZBE



- Rosca de conexión NPT 1/4, 3/8, 1/2, 3/4, 1, 1 1/4, 1 1/2, 2, 2 1/2, 3 y 4"
- Válvula de bola, 2 vías
- Cuerpo: aleación inox 1.4408
- Bola y eje: aleación inox 1.4401
- Juntas: cuerpo PTFE; eje PTFE

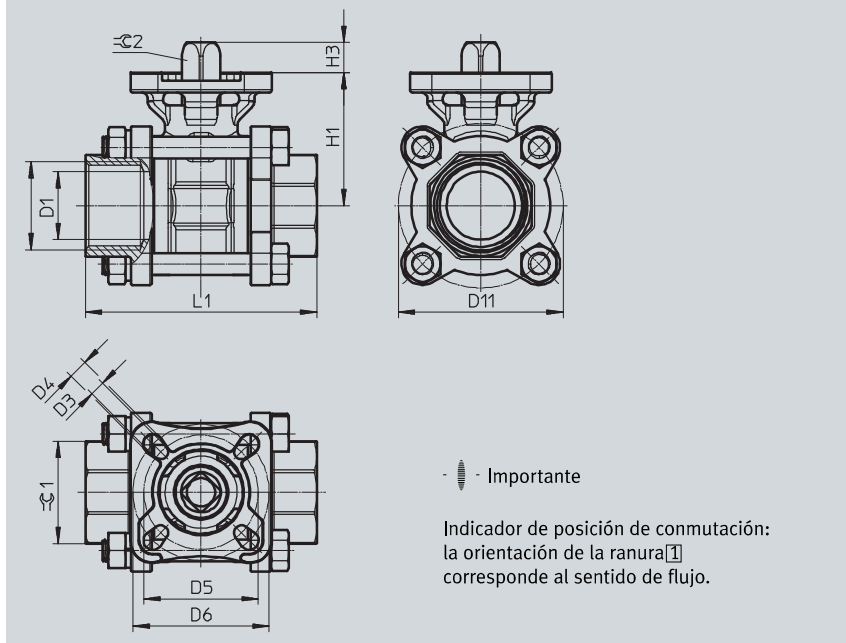


- Rosca de conexión 1/4 NPT... 4 NPT
- ≡ Caudal Kv 55,1 ... 435,2 m3/h

“Disponibles conjuntos armados con actuador de doble o simple efecto. Consultar”

Dimensiones

Datos CAD disponibles en: www.festo.com



≡ Importante

Indicador de posición de conmutación: la orientación de la ranura ¹ corresponde al sentido de flujo.

Conexión, válvula D1 ¹⁾	D1 ∅	D2	D3 ∅	D4 ∅	D5 ∅	D6 ∅	D11 ∅	H1	H3	L1	≡1	≡2
VZBE-1/4-...	11,6	1/4 NPT	5,5	5,5	36	42	38	35,3	7,5	65	19,2	9
VZBE-3/8-...	12,5	3/8 NPT	5,5	5,5	36	42	38	35,3	7,5	65	22,5	9
VZBE-1/2-...	15	1/2 NPT	5,5	5,5	36	42	44	36,4	7,1	65	26	9
VZBE-3/4-...	20	3/4 NPT	5,5	5,5	36	42	52	39,5	7,3	75	32	9
VZBE-1-...	25	1 NPT	5,5	7	42	50	60,5	49	11	85	37,5	11
VZBE-1 1/4-...	32	1 1/4 NPT	5,5	7	42	50	74	54,2	11,5	101	48	11
VZBE-1 1/2-...	38	1 1/2 NPT	7	9	50	70	86	64,6	12,4	112	55	14
VZBE-2-...	50	2 NPT	7	9	50	70	102,5	72,5	13,6	130	67	14
VZBE-2 1/2-...	63	2 1/2 NPT	9	11	70	102	129	92	16,3	162	85	17
VZBE-3-...	76	3 NPT	9	11	70	102	146,5	100	16,3	188	100	17
VZBE-4-...	96	4 NPT	11	13	102	125	186,4	130	20,5	224	130	22

1) Rosca interior según DIN 2999

Referencias

Ejecución	Conexión	Peso	Nº art. 1)	Tipo
	1/4 NPT	460	4836917	VZBE-1/4-T-63-T-2-F0304-V15V15
	3/8 NPT	460	4836918	VZBE-3/8-T-63-T-2-F0304-V15V15
	1/2 NPT	560	4809117	VZBE-1/2-T-63-T-2-F0304-V15V15
	3/4 NPT	660	4809118	VZBE-3/4-T-63-T-2-F0304-V15V15
	1 NPT	1000	4809119	VZBE-1-T-63-T-2-F0405-V15V15
	1 1/4 NPT	1600	4809120	VZBE-1 1/4-T-63-T-2-F0405-V15V15
	1 1/2 NPT	2420	4809121	VZBE-1 1/2-T-63-T-2-F0507-V15V15
	2 NPT	3520	4809122	VZBE-2-T-63-T-2-F0507-V15V15
	2 1/2 NPT	5050	4809123	VZBE-2 1/2-T-63-T-2-F0710-V15V16
	3 NPT	7750	4809124	VZBE-3-T-63-T-2-F0710-V15V16
	4 NPT	15800	4809126	VZBE-4-T-63-T-2-F1012-V15V16

1) Rosca interior según DIN 2999

Válvulas esféricas roscadas inoxidable VZBA



- Rosca de conexión Rp ¼, ⅜, ½, ¾, 1, 1¼, 1½, 2, 2½, 3 y 4"
- Válvula de bola, 2 vías
- Cuerpo: aleación inox 1.4408
- Bola y eje: aleación inox 1.4401
- Juntas: cuerpo PTFE; eje PTFE

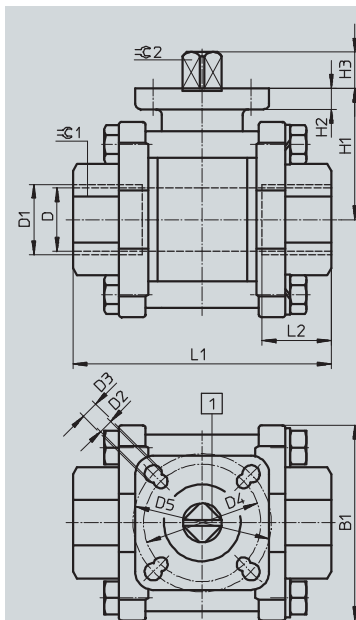


Rosca de conexión
Rp¼... Rp4
 Caudal Kv
7 ... 1414 m³/h

“Disponibles conjuntos armados con actuador de doble o simple efecto. Consultar”

Dimensiones

Datos CAD disponibles en: www.festo.com



Importante

Indicador de posición de conmutación: la orientación de la ranura **1** corresponde al sentido de flujo.

Conexión, válvula D1 ¹⁾	B1	D ∅ ±0,15	D2 ∅	D3 ∅	D4 ∅	D5 ∅	H1	H2	H3	L1 ±2	L2 máx.	≈C1	≈C2 -0,1
Rp¼	42	10	6	6	36	42	40	9	9	65	14,5	24	9
Rp⅜	42	12	6	6	36	42	40	9	9	65	14,5	24	9
Rp½	49	16	6	6	36	42	40	9	9	75	16	29	9
Rp¾	54	20	6	6	36	42	44	9	9	80	17	35	9
Rp1	60,5	25	6	7	42	50	52	10	12	90	19	41	11
Rp1¼	71,5	32	6	7	42	50	58	10	12	110	23	50	11
Rp1½	80,5	38	7	9	50	70	68	13	16	120	24	58	14
Rp2	99,5	50	7	9	50	70	77	13	16	140	25,8	73	14
Rp2½	127	65	9	11	70	102	98	13	19	185	34	90	17
Rp3	191	80	9	11	70	102	110	13	19	205	36	105	17
Rp4	222	100	—	11	—	102	138	16	24	240	38	135	22

1) Rosca interior según DIN 2999

Referencias

Ejecución	Conexión, válvula ¹⁾	Nº art.	Tipo
	Rp¼	1686625	VZBA-¼ -GG-63-T-22-F0304-V4V4T
	Rp⅜	1686632	VZBA-⅜ -GG-63-T-22-F0304-V4V4T
	Rp½	1686636	VZBA-½ -GG-63-T-22-F0304-V4V4T
	Rp¾	1686639	VZBA-¾ -GG-63-T-22-F0304-V4V4T
	Rp1	1686640	VZBA-1 -GG-63-T-22-F0405-V4V4T
	Rp1¼	1686641	VZBA-1¼ -GG-63-T-22-F0405-V4V4T
	Rp1½	1686643	VZBA-1½ -GG-63-T-22-F0507-V4V4T
	Rp2	1686646	VZBA-2 -GG-63-T-22-F0507-V4V4T
	Rp2½	1686648	VZBA-2½ -GG-63-T-22-F0710-V4V4T
	Rp3	1686651	VZBA-3 -GG-63-T-22-F0710-V4V4T
	Rp4	1686654	VZBA-4 -GG-63-T-22-F10-V4V4T

1) Rosca interior según DIN 2999

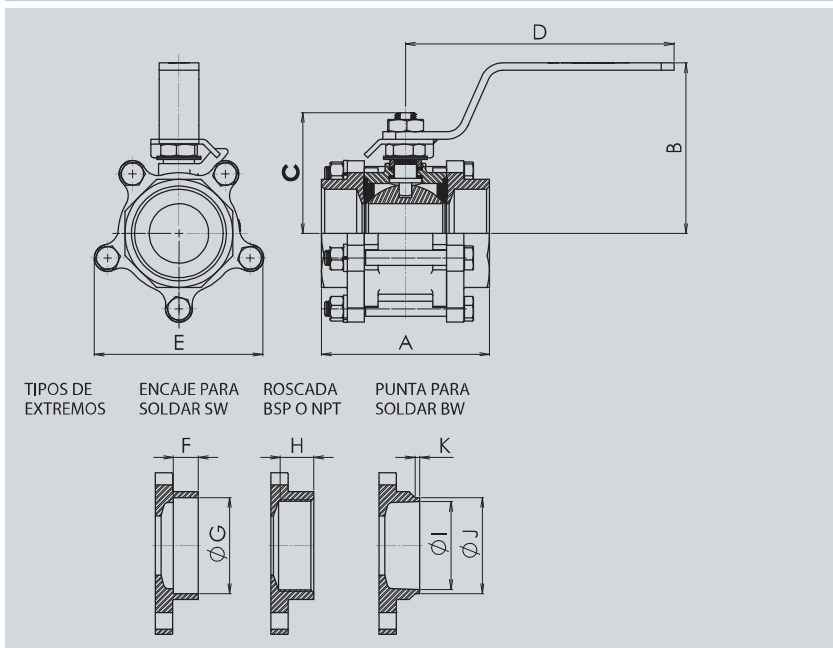
Válvulas esféricas VETS1000



- Extremos para soldar /roscados ¼, ⅜, ½, ¾, 1, 1¼, 1½, 2, 2½, 3 y 4"
- Válvula de bola, 2 vías
- Cuerpo, opciones: acero al carbono, inoxidable 304 o inoxidable 316
- Bola y eje: inoxidable 304 o inoxidable 316
- Juntas: PTFE
- Pasaje total y reducido
- Clase 300

“Disponibles conjuntos armados con actuador de doble o simple efecto. Consultar”

Dimensiones



Válvula esférica tripartida pasaje reducido (PR)

Medida DN	Pasaje	A	B	C	D	E	F	G	H	I	J	K	Nº de agujero	Peso Kg	Coefficiente de flujo Kv (m³/h)	
½"	15	11,1	55	44	39,5	123	44,5	9,5	22	12	15,8	21,8	2	4	0,433	5,0
¾"	20	14,0	64	46,5	41,5	123	48,5	12,5	27,4	14	20,9	27,1	2	4	0,546	9,8
1"	25	20,5	73	78,2	55,4	165	57	12,5	34,1	15	26,4	33,8	2	4	0,920	18,7
1¼"	32	25,4	84	82	59	165	83	12,5	42,9	16	35	42,6	2	5	1,360	42
1½"	40	31,7	93,7	102	72,5	172	93	12,5	49	18	41	48,7	2	5	2,155	72
2"	50	38,0	107,5	109	77	172	108,2	16	61,4	20	52,5	61,4	3	5	2,855	107
2½"	65	50,8	130,8	126	86	255	130,5	16	74,1	25	62,7	73,8	3	6	4,710	185
3"	80	63,0	154,5	146	114	267	153	16	90,5	26	78	90,1	3	6	8,015	305
4"	100	76,0	179,9	154,4	126,7	335	177	19	115,5	34	106,5	115,5	3	6	11,450	1050

Válvula esférica tripartida pasaje total (PT)

Medida DN	Pasaje	A	B	C	D	E	F	G	H	I	J	K	Nº de agujero	Peso Kg	Coefficiente de flujo Kv (m³/h)	
¼"	8	11,1	51	44	39,5	123	44,5	9,5	14,4	11	11,1	14	2	4	0,425	5
⅜"	10	11,1	51	44	39,5	123	44,5	9,5	17,8	11	14,5	17,6	2	4	0,421	5
½"	15	14,0	60	46,5	41,5	123	48,5	9,5	22	12	18	21,8	2	4	0,508	9,8
¾"	20	20,5	70	78,2	55,4	165	57	12,5	27,4	15	23	27,1	2	4	0,866	18,7
1"	25	25,4	82	82	59	165	83	12,5	34,1	16	29,6	33,8	2	5	1,310	42
1¼"	32	31,7	90,7	102	72,5	172	93	12,5	42,9	18	38	42,6	2	5	2,079	72
1½"	40	38,0	101,5	109	77	172	108,2	12,5	49	19	44,1	48,7	3	5	2,717	107
2"	50	50,8	118,8	126	86	255	130,5	16	61,4	22	56,2	61,4	3	6	4,258	185
2½"	65	63,0	149,5	146	114	267	153	16	74,1	27,5	70	73,8	3	6	7,593	305
3"	80	76,0	169	154,4	126,7	335	177	16	90,1	29	84	90,1	3	6	10,110	1050
4"	100	101,6	209	182	**	**	210	19	115,4	35	112,5	115,5	3	8	21,900	1980

Válvulas esféricas VETS1000

Rosca BSP

Código	Descripción	Comentario
13096143	VETS1000-1/2-PP-CARBONO-PTFE-ROSCA	acero carbono/PTFE MGA ROSCA-BSP - manual - 1/2" paso total
13096147	VETS1000-3/4-PP-CARBONO-PTFE-ROSCA	acero carbono/PTFE MGA ROSCA-BSP - manual - 3/4" paso total
13096148	VETS1000-1-PP-CARBONO-PTFE-ROSCA	acero carbono/PTFE MGA ROSCA-BSP - manual - 1" paso total
13096149	VETS1000-1.1/4-PP-CARBONO-PTFE-ROSCA	acero carbono/PTFE MGA ROSCA-BSP - manual - 1.1/4" paso total
13096180	VETS1000-1.1/2-PP-CARBONO-PTFE-ROSCA	acero carbono/PTFE MGA ROSCA-BSP - manual - 1.1/2" paso total
13096181	VETS1000-2-PP-CARBONO-PTFE-ROSCA	acero carbono/PTFE MGA ROSCA-BSP - manual - 2" paso total
13096182	VETS1000-2.1/2-PP-CARBONO-PTFE-ROSCA	acero carbono/PTFE MGA ROSCA-BSP - manual - 2.1/2" paso total
13096183	VETS1000-1/2-PP-INOX-PTFE.REF-ROSCA	acero inoxidable/RPTFE MGA ROSCA-BSP - manual - 1/2" paso total
13096184	VETS1000-3/4-PP-INOX-PTFE.REF-ROSCA	acero inoxidable/RPTFE MGA ROSCA-BSP - manual - 3/4" paso total
13096185	VETS1000-1-PP-INOX-PTFE.REF-ROSCA	acero inoxidable/RPTFE MGA ROSCA-BSP - manual - 1" paso total
13096186	VETS1000-1.1/4-PP-INOX-PTFE.REF-ROSCA	acero inoxidable/RPTFE MGA ROSCA-BSP - manual - 1.1/4" paso total
13096187	VETS1000-1.1/2-PP-INOX-PTFE.REF-ROSCA	acero inoxidable/RPTFE MGA ROSCA-BSP - manual - 1.1/2" paso total
13096188	VETS1000-2-PP-INOX-PTFE.REF-ROSCA	acero inoxidable/RPTFE MGA ROSCA-BSP - manual - 2" paso total
13096189	VETS1000-2.1/2-PP-INOX-PTFE.REF-ROSCA	acero inoxidable/RPTFE MGA ROSCA-BSP - manual - 2.1/2" paso total
13096190	VETS1000-1/2-PR-CARBONO-PTFE-ROSCA	acero carbono/PTFE MGA ROSCA-BSP - manual - 1/2" paso reducido
13096191	VETS1000-3/4-PR-CARBONO-PTFE-ROSCA	acero carbono/PTFE MGA ROSCA-BSP - manual - 3/4" paso reducido
13096192	VETS1000-1-PR-CARBONO-PTFE-ROSCA	acero carbono/PTFE MGA ROSCA-BSP - manual - 1" paso reducido
13096193	VETS1000-1.1/4-PR-CARBONO-PTFE-ROSCA	acero carbono/PTFE MGA ROSCA-BSP - manual - 1.1/4" paso reducido
13096194	VETS1000-1.1/2-PR-CARBONO-PTFE-ROSCA	acero carbono/PTFE MGA ROSCA-BSP - manual - 1.1/2" paso reducido
13096195	VETS1000-2-PR-CARBONO-PTFE-ROSCA	acero carbono/PTFE MGA ROSCA-BSP - manual - 2" paso reducido
13096196	VETS1000-2.1/2-PR-CARBONO-PTFE-ROSCA	acero carbono/PTFE MGA ROSCA-BSP - manual - 2.1/2" paso reducido
13096197	VETS1000-3-PR-CARBONO-PTFE-ROSCA	acero carbono/PTFE MGA ROSCA-BSP - manual - 3" paso reducido
13096198	VETS1000-1/2-PR-INOX-PTFE.REF-ROSCA	acero inoxidable/RPTFE MGA ROSCA-BSP - manual - 1/2" paso reducido
13096199	VETS1000-3/4-PR-INOX-PTFE.REF-ROSCA	acero inoxidable/RPTFE MGA ROSCA-BSP - manual - 3/4" paso reducido
13096200	VETS1000-1-PR-INOX-PTFE.REF-ROSCA	acero inoxidable/RPTFE MGA ROSCA-BSP - manual - 1" paso reducido
13096201	VETS1000-1.1/4-PR-INOX-PTFE.REF-ROSCA	acero inoxidable/RPTFE MGA ROSCA-BSP - manual - 1.1/4" paso reducido
13096202	VETS1000-1.1/2-PR-INOX-PTFE.REF-ROSCA	acero inoxidable/RPTFE MGA ROSCA-BSP - manual - 1.1/2" paso reducido
13096203	VETS1000-2-PR-INOX-PTFE.REF-ROSCA	acero inoxidable/RPTFE MGA ROSCA-BSP - manual - 2" paso reducido
13096204	VETS1000-2.1/2-PR-INOX-PTFE.REF-ROSCA	acero inoxidable/RPTFE MGA ROSCA-BSP - manual - 2.1/2" paso reducido
13096205	VETS1000-3-PR-INOX-PTFE.REF-ROSCA	acero inoxidable/RPTFE MGA ROSCA-BSP - manual - 3" paso reducido

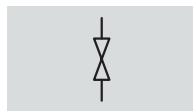
Para soldar


Código	Tipo de válvula		Diámetro	Conexión	Cuerpo	Esfera	Sello
	VETS1000	Válvula Esférica Tripartida Serie 1000	1/4"-PP	Para soldar	ASTM A351 CF8	ASTM A351 CF8	RPTFE
	VETS1000	Válvula Esférica Tripartida Serie 1000	3/8"-PP	Para soldar	ASTM A351 CF8	ASTM A351 CF8	RPTFE
	VETS1000	Válvula Esférica Tripartida Serie 1000	1/2"-PP	Para soldar	ASTM A351 CF8	ASTM A351 CF8	RPTFE
	VETS1000	Válvula Esférica Tripartida Serie 1000	3/4"-PP	Para soldar	ASTM A351 CF8	ASTM A351 CF8	RPTFE
13093347	VETS1000	Válvula Esférica Tripartida Serie 1000	1"-PP	Para soldar	ASTM A351 CF8	ASTM A351 CF8	RPTFE
13095743	VETS1000	Válvula Esférica Tripartida Serie 1000	1.1/4"-PP	Para soldar	ASTM A351 CF8	ASTM A351 CF8	RPTFE
13093348	VETS1000	Válvula Esférica Tripartida Serie 1000	1.1/2"-PP	Para soldar	ASTM A351 CF8	ASTM A351 CF8	RPTFE
13106166	VETS1000	Válvula Esférica Tripartida Serie 1000	1.1/2"-PR	Para soldar	ASTM A351 CF8	ASTM A351 CF8	RPTFE
13093349	VETS1000	Válvula Esférica Tripartida Serie 1000	2"-PP	Para soldar	ASTM A351 CF8	ASTM A351 CF8	RPTFE
13106167	VETS1000	Válvula Esférica Tripartida Serie 1000	2"-PR	Para soldar	ASTM A351 CF8	ASTM A351 CF8	RPTFE
	VETS1000	Válvula Esférica Tripartida Serie 1000	2.1/2"-PP	Para soldar	ASTM A351 CF8	ASTM A351 CF8	RPTFE
13093350	VETS1000	Válvula Esférica Tripartida Serie 1000	3"-PP	Para soldar	ASTM A351 CF8	ASTM A351 CF8	RPTFE
	VETS1000	Válvula Esférica Tripartida Serie 1000	4"-PP	Para soldar	ASTM A351 CF8	ASTM A351 CF8	RPTFE


Válvulas esféricas ANSI 150 VZBF



- Tamaños: 1/2", 3/4", 1", 1 1/4", 1 1/2", 2", 2 1/2", 3", 4", 6" y 8".
- Válvula de bola, 2 vías
- Cuerpo y bola: acero 1.4408 (ASTM A351-CF8M)
- Brida según ANSI B16.5 clase 150
- Juntas: PTFE



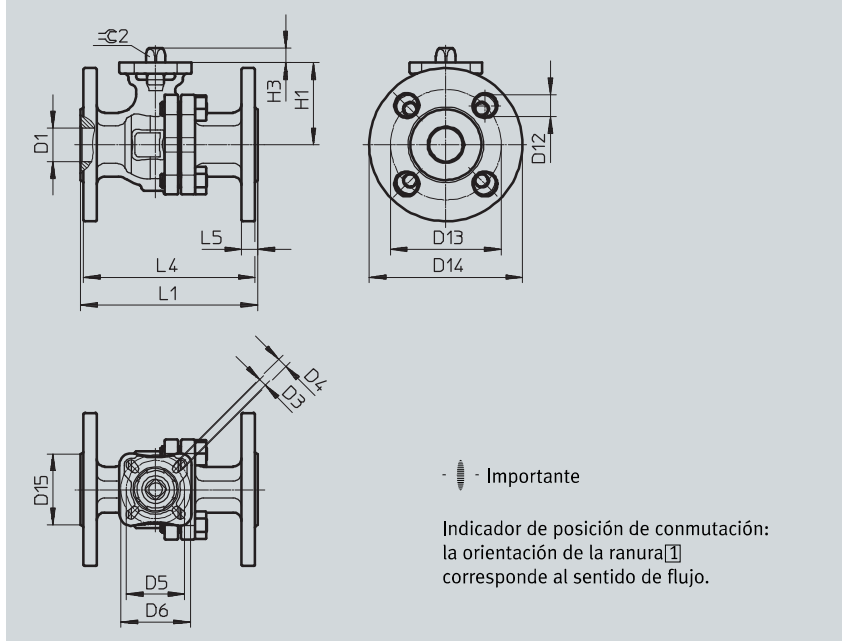
 Paso nominal DN
DN15 ... DN200

 Caudal Kv
8,5 ... 2078,3 m³/h

“Disponibles conjuntos armados con actuador de doble o simple efecto. Consultar”

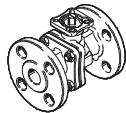
Dimensiones

Datos CAD disponibles en: www.festo.com



Tipo	D1 Ø	D3 Ø	D4 Ø	D5 Ø	D6 Ø	D12 Ø	D13 Ø	D14 Ø	D15 Ø	H1	H3	L1 ±2	L4	L5	≈C1
VZBF-1/2-...	15	5,5	5,5	36	42	16	60,5	89	35	50,5	8,5	108	104,8	11,1	9
VZBF-3/4-...	20	5,5	5,5	36	42	16	70	98	43	55	8,5	117	113,8	11,6	9
VZBF-1-...	24	5,5	7	42	50	16	79,5	108	51	59	10,5	127,5	124,3	11,6	11
VZBF-1 1/4-...	30	5,5	7	42	50	16	89	117	64	62	10,5	140,5	137,3	12,7	11
VZBF-1 1/2-...	38	7	9	50	70	16	98,5	127	73	76	14	165	161,8	14,3	14
VZBF-2-...	50	7	9	50	70	19	120,5	152	92	84,5	14	178	174,8	16	14
VZBF-2 1/2-...	64	9	11	70	102	19	139,5	178	105	104,5	17	190,5	187,3	17,5	17
VZBF-3-...	76	9	11	70	102	19	152,5	190,5	127	111,5	17	203	199,8	19,1	17
VZBF-4-...	98	11	13	102	125	19	190,5	229	157	135,5	23	229	225,8	24	22
VZBF-6-...	150	11	13	102	125	22,4	241,5	279	216	201	27,5	394	390,8	25,4	27
VZBF-8-...	200	17	-	140	-	22,4	298,5	343	270	259	36	457	453,8	28,6	36

Referencias

Ejecución	Paso nominal DN	Peso [g]	Nº art. 1)	Tipo
	15	1550	4810851	VZBF-1/2-P1-20-D-2-F0304-V15V15
	20	1950	4810852	VZBF-3/4-P1-20-D-2-F0304-V15V15
	25	3050	4810853	VZBF-1-P1-20-D-2-F0405-V15V15
	32	3550	4810854	VZBF-1 1/4-P1-20-D-2-F0405-V15V15
	40	5630	4810855	VZBF-1 1/2-P1-20-D-2-F0507-V15V15
	50	7630	4810856	VZBF-2-P1-20-D-2-F0507-V15V15
	65	13650	4810857	VZBF-2 1/2-P1-20-D-2-F0710-V15V15
	80	17350	4810859	VZBF-3-P1-20-D-2-F0710-V15V15
	100	28100	4810860	VZBF-4-P1-20-D-2-F1012-V15V15
	150	50200	4810861	VZBF-6-P1-20-D-2-F1012-V15V16
	200	84200	4810862	VZBF-8-P1-20-D-2-F14-V15V16

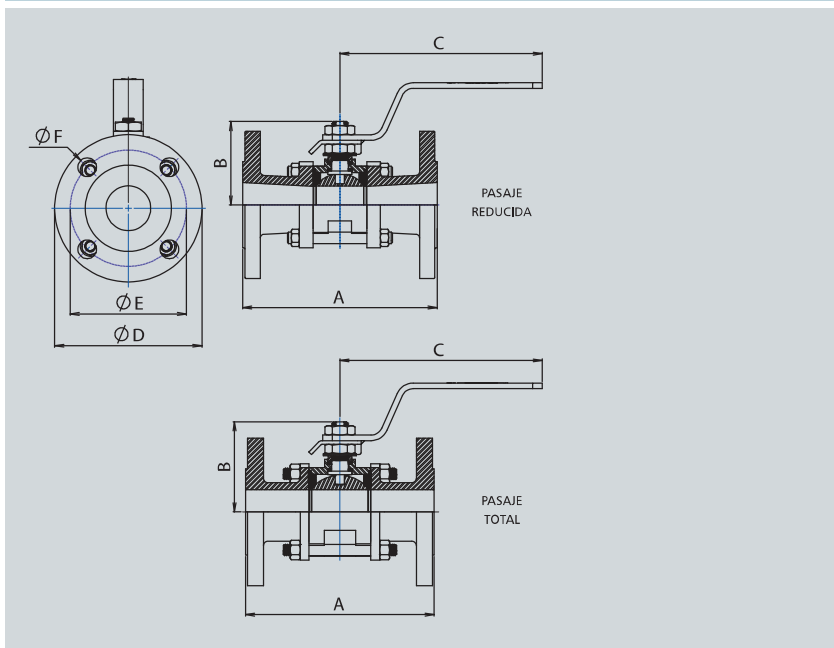
Válvulas esféricas bridadas ANSI 150 VET



- Brida ANSI 150 ¼, ¾, ½, ¾, 1, 1¼, 1½, 2, 2½ y 3"
- Válvula de bola, 2 vías
- Cuerpo, opciones: acero al carbono, inoxidable 304 o inoxidable 316
- Bola y eje: acero al carbono, inoxidable 304 o inoxidable 316
- Juntas: PTFE
- Pasaje total y reducido
- Válvula de 3 cuerpos

“Disponibles conjuntos armados con actuador de doble o simple efecto. Consultar”

Dimensiones



Válvula esférica tripartida bridada pasaje reducido (PR)

Medida DN	Pasaje	A	B	C	D	E	F	Nº de agujero	Peso Kg	Coefficiente de flujo Kv (m³/h)	
½"	15	11,1	108	39	125	90	60,3	15,8	4	1,41	5,0
¾"	20	14	117	41	125	100	69,9	15,8	4	1,98	9,8
1"	25	20,4	127	51	165	110	79,4	15,8	4	2,80	18,7
1¼"	32	25,4	140	60	165	115	88,9	15,8	4	3,44	42
1½"	40	31,7	165	73	170	125	98,4	15,8	4	5,40	72
2"	50	38	178	77	170	150	120,7	19,1	4	7,90	107
2½"	65	50,8	190	86	256	180	139,7	19,1	4	11,15	185
3"	80	63	203	116	267	190	152,4	19,1	4	15,40	305

Válvula esférica tripartida bridada pasaje total (PT)

Medida DN	Pasaje	A	B	C	D	E	F	Nº de agujero	Peso Kg	Coefficiente de flujo Kv (m³/h)	
½"	15	14	108	41	125	90	60,3	15,8	4	1,56	14,6
¾"	20	20,4	117	51	165	100	69,9	15,8	4	2,40	27,8
1"	25	25,4	127	60	165	110	79,4	15,8	4	3,05	56,5
1¼"	32	31,7	140	73	170	115	88,9	15,8	4	4,42	104
1½"	40	38	165	77	170	125	98,4	15,8	4	6,00	161
2"	50	50,8	178	86	256	150	120,7	19,1	4	9,17	278
2½"	65	63	190	116	267	180	139,7	19,1	4	14,50	460

Código	Descripción	Comentario
VET-0001-13097596	VET-1/2-PT-M-AC-PTFE-ANSI150	Acero al carbono/PTFE ANSI 150 - manual - 1/2" paso total
VET-0002-13097597	VET-3/4-PT-M-AC-PTFE-ANSI150	Acero al carbono/PTFE ANSI 150 - manual - 3/4" paso total
VET-0003-13097598	VET-1-PT-M-AC-PTFE-ANSI150	Acero al carbono/PTFE ANSI 150 - manual - 1" paso total
VET-0004-13097599	VET-1.1/4-PT-M-AC-PTFE-ANSI150	Acero al carbono/PTFE ANSI 150 - manual - 1.1/4" paso total
VET-0005-13097640	VET-1.1/2-PT-M-AC-PTFE-ANSI150	Acero al carbono/PTFE ANSI 150 - manual - 1.1/2" paso total
VET-0006-13097641	VET-2-PT-M-AC-PTFE-ANSI150	Acero al carbono/PTFE ANSI 150 - manual - 2" paso total
VET-0007-13097642	VET-2.1/2-PT-M-AC-PTFE-ANSI150	Acero al carbono/PTFE ANSI 150 - manual - 2.1/2" paso total
VET-0008-13097643	VET-1/2-PT-M-INOX-RPTFE-ANSI150	Acero inoxidable/RPTFE ANSI 150 - manual - 1/2" paso total
VET-0009-13097644	VET-3/4-PT-M-INOX-RPTFE-ANSI150	Acero inoxidable/RPTFE ANSI 150 - manual - 3/4" paso total
VET-0010-13097645	VET-1-PT-M-INOX-RPTFE-ANSI150	Acero inoxidable/RPTFE ANSI 150 - manual - 1" paso total
VET-0011-13097646	VET-1.1/4-PT-M-INOX-RPTFE-ANSI150	Acero inoxidable/RPTFE ANSI 150 - manual - 1.1/4" paso total
VET-0012-13097648	VET-1.1/2-PT-M-INOX-RPTFE-ANSI150	Acero inoxidable/RPTFE ANSI 150 - manual - 1.1/2" paso total
VET-0013-13097649	VET-2-PT-M-INOX-RPTFE-ANSI150	Acero inoxidable/RPTFE ANSI 150 - manual - 2" paso total
VET-0014-13097650	VET-2.1/2-PT-M-INOX-RPTFE-ANSI150	Acero inoxidable/RPTFE ANSI 150 - manual - 2.1/2" paso total
VET-0015	VET-1/2-PR-M-AC-PTFE-ANSI150	Acero al carbono/PTFE ANSI 150 - manual - 1/2" paso reducido
VET-0016	VET-3/4-PR-M-AC-PTFE-ANSI150	Acero al carbono/PTFE ANSI 150 - manual - 3/4" paso reducido
VET-0017	VET-1-PR-M-AC-PTFE-ANSI150	Acero al carbono/PTFE ANSI 150 - manual - 1" paso reducido
VET-0018	VET-1.1/4-PR-M-AC-PTFE-ANSI150	Acero al carbono/PTFE ANSI 150 - manual - 1.1/4" paso reducido
VET-0019	VET-1.1/2-PR-M-AC-PTFE-ANSI150	Acero al carbono/PTFE ANSI 150 - manual - 1.1/2" paso reducido
VET-0020	VET-2-PR-M-AC-PTFE-ANSI150	Acero al carbono/PTFE ANSI 150 - manual - 2" paso reducido
VET-0021	VET-2.1/2-PR-M-AC-PTFE-ANSI150	Acero al carbono/PTFE ANSI 150 - manual - 2.1/2" paso reducido
VET-0022	VET-3-PR-M-AC-PTFE-ANSI150	Acero al carbono/PTFE ANSI 150 - manual - 3" paso reducido
VET-0023	VET-1/2-PR-M-INOX-RPTFE-ANSI150	Acero inoxidable/RPTFE ANSI 150 - manual - 1/2" paso reducido
VET-0024	VET-3/4-PR-M-INOX-RPTFE-ANSI150	Acero inoxidable/RPTFE ANSI 150 - manual - 3/4" paso reducido
VET-0025	VET-1-PR-M-INOX-RPTFE-ANSI150	Acero inoxidable/RPTFE ANSI 150 - manual - 1" paso reducido
VET-0026	VET-1.1/4-PR-M-INOX-RPTFE-ANSI150	Acero inoxidable/RPTFE ANSI 150 - manual - 1.1/4" paso reducido
VET-0027	VET-1.1/2-PR-M-INOX-RPTFE-ANSI150	Acero inoxidable/RPTFE ANSI 150 - manual - 1.1/2" paso reducido
VET-0028	VET-2-PR-M-INOX-RPTFE-ANSI150	Acero inoxidable/RPTFE ANSI 150 - manual - 2" paso reducido
VET-0029	VET-2.1/2-PR-M-INOX-RPTFE-ANSI150	Acero inoxidable/RPTFE ANSI 150 - manual - 2.1/2" paso reducido
VET-0030	VET-3-PR-M-INOX-RPTFE-ANSI150	Acero inoxidable/RPTFE ANSI 150 - manual - 3" paso reducido

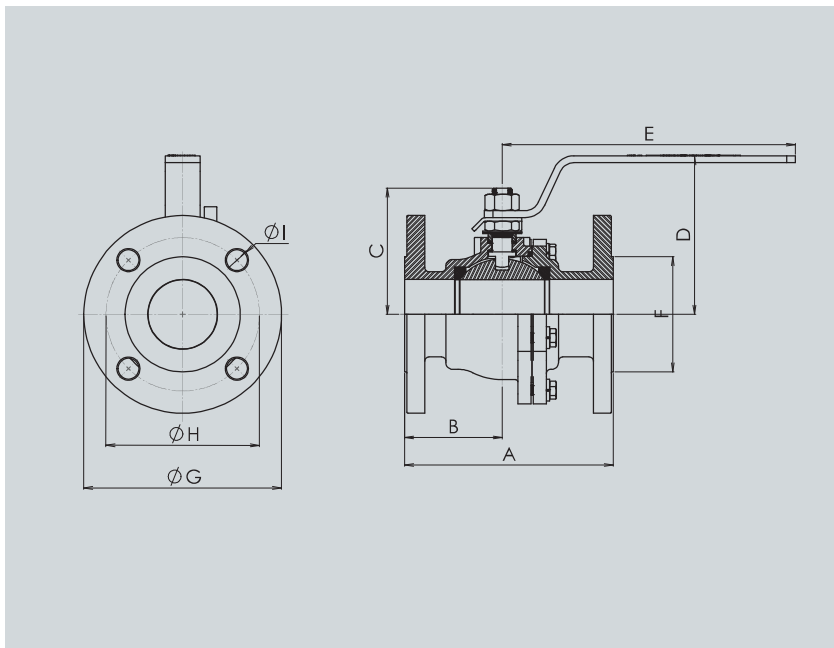
Válvulas esféricas bridadas ANSI 150 VEB



- Brida ANSI 150
- Válvula de bola, 2 vías
- Cuerpo, opciones: acero al carbono, inoxidable 304 o inoxidable 316
- Bola y eje: acero al carbono, inoxidable 304 o inoxidable 316
- Juntas: PTFE
- Pasaje total y reducido
- Válvula de 2 cuerpos
- Disponible en versión FireSafe 🔥

“Disponibles conjuntos armados con actuador de doble o simple efecto. Consultar”

Dimensiones



Válvula esférica bipartida bridada pasaje pleno (PP)

Medida Pulgada	DN	Pasaje	A	B	C	D	E	F	G	H	I	J	Nº	Peso Kg	Coefficiente de flujo Kv (m³/h)
½"	15	14	108	46	41,5	62	114	34,9	90	60,3	15,9	••	4	1,22	14,6
¾"	20	20,4	117	46	55,4	78,6	165	42,9	100	69,9	15,9	34	4	1,96	27,8
1"	25	25,4	127	55	64,5	86,7	165	50,8	110	79,4	15,9	34	4	2,61	56,5
1¼"	32	31,7	140	57	73	106	172	63,5	115	88,9	15,9	40	4	3,6	104
1½"	40	38	165	78	78	119	255	73	125	98,4	15,9	40	4	4,92	161
2"	50	50,8	178	84	104	140	267	90	150	120,7	19,1	50	4	9,6	420
2½"	65	63	190	82,5	115	145	267	104,6	180	139,7	19,1	50	4	13,7	650
3"	80	76	203	91,5	128	158	337	127	190	152,4	19,1	58	4	18,5	1.120
4"	100	101,6	229	108	185	181	580	157,2	230	190,5	19,1	••	8	31	1.980
6"	150	152,4	267	133,5	257	246	580	215,9	280	241,3	22,4	94	8	60	4.600
8"	200	203,2	457	228,5	••	••	••	269,9	345	298,5	22,4	••	8	142	••
10"	250	254	533	266,5	••	••	••	323,8	405	362	25,4	••	12	303	••
12"	300	304,8	610	305	••	••	••	381	485	431,8	25,4	••	12	476	••

Código	Descripción	Comentario
13106996	PP-FLG 150-WCB-TR HI	VEB 1/2" pasaje plena flange 150, cuerpo acero al carbono, esfera y eje en acero inoxidable
13106997	PP-FLG 150-WCB-TR HI	VEB 3/4" pasaje plena flange 150, cuerpo acero al carbono, esfera y eje en acero inoxidable
13106998	PP-FLG 150-WCB-TR HI	VEB 1" pasaje plena flange 150, cuerpo acero al carbono, esfera y eje en acero inoxidable
13106999	PP-FLG 150-WCB-TR HI	VEB 1.1/4" pasaje plena flange 150, cuerpo acero al carbono, esfera y eje en acero inoxidable
13107000	PP-FLG 150-WCB-TR HI	VEB 1.1/2" pasaje plena flange 150, cuerpo acero al carbono, esfera y eje en acero inoxidable
13107001	PP-FLG 150-WCB-TR HI	VEB 2" pasaje plena flange 150, cuerpo acero al carbono, esfera y eje en acero inoxidable
13107004	PP-FLG 150-WCB-TR HI	VEB 2.1/2" pasaje plena flange 150, cuerpo acero al carbono, esfera y eje en acero inoxidable
13107006	PP-FLG 150-WCB-TR HI	VEB 3" pasaje plena flange 150, cuerpo acero al carbono, esfera y eje en acero inoxidable
13107007	PP-FLG 150-WCB-TR HI	VEB 4" pasaje plena flange 150, cuerpo acero al carbono, esfera y eje en acero inoxidable
13107008	PP-FLG 150-WCB-TR HI	VEB 6" pasaje plena flange 150, cuerpo acero al carbono, esfera y eje en acero inoxidable
13107009	PP-FLG 150-CF8M-TR HI	VEB 1/2" pasaje plena flange 150, cuerpo acero inoxidable AISI 316, esfera y eje en acero inoxidable
13107020	PP-FLG 150-CF8M-TR HI	VEB 3/4" pasaje plena flange 150, cuerpo acero inoxidable AISI 316, esfera y eje en acero inoxidable
13107021	PP-FLG 150-CF8M-TR HI	VEB 1" pasaje plena flange 150, cuerpo acero inoxidable AISI 316, esfera y eje en acero inoxidable
13107022	PP-FLG 150-CF8M-TR HI	VEB 1.1/4" pasaje plena flange 150, cuerpo acero inoxidable AISI 316, esfera y eje en acero inoxidable
13107023	PP-FLG 150-CF8M-TR HI	VEB 1.1/2" pasaje plena flange 150, cuerpo acero inoxidable AISI 316, esfera y eje en acero inoxidable
13107024	PP-FLG 150-CF8M-TR HI	VEB 2" pasaje plena flange 150, cuerpo acero inoxidable AISI 316, esfera y eje en acero inoxidable
13107025	PP-FLG 150-CF8M-TR HI	VEB 2.1/2" pasaje plena flange 150, cuerpo acero inoxidable AISI 316, esfera y eje en acero inoxidable
13107026	PP-FLG 150-CF8M-TR HI	VEB 3" pasaje plena flange 150, cuerpo acero inoxidable AISI 316, esfera y eje en acero inoxidable
13107027	PP-FLG 150-CF8M-TR HI	VEB 4" pasaje plena flange 150, cuerpo acero inoxidable AISI 316, esfera y eje en acero inoxidable
13107028	PP-FLG 150-CF8M-TR HI	VEB 6" pasaje plena flange 150, cuerpo acero inoxidable AISI 316, esfera y eje en acero inoxidable
13106935	WCB-316-PP-B72H Fire Saf	VEB 1" FLG 150, cuerpo acero al carbono, esfera y eje en inox AISI 316, pasaje pleno, B72H (fire safe)
13106936	WCB-316-PP-B72H Fire Saf	VEB 1.1/2" FLG 150, cuerpo acero al carbono, esfera y eje en inox AISI 316, pasaje pleno, B72H (fire safe)
13106937	WCB-316-PP-B72H Fire Saf	VEB 2" FLG 150, cuerpo acero al carbono, esfera y eje en inox AISI 316, pasaje pleno, B72H (fire safe)
13106938	WCB-316-PP-B72H Fire Saf	VEB 2.1/2" FLG 150, cuerpo acero al carbono, esfera y eje en inox AISI 316, pasaje pleno, B72H (fire safe)
13106939	WCB-316-PP-B72H Fire Saf	VEB 3" FLG 150, cuerpo acero al carbono, esfera y eje en inox AISI 316, pasaje pleno, B72H (fire safe)
13106940	WCB-316-PP-B72H Fire Saf	VEB 4" FLG 150, cuerpo acero al carbono, esfera y eje en inox AISI 316, pasaje pleno, B72H (fire safe)
13106941	CF8M-SI-PP-B72H Fire Saf	VEB 1" FLG 150, cuerpo en inox AISI 316, esfera y eje en inox AISI 316, pasaje pleno, B72H (fire safe)
13106942	CF8M-SI-PP-B72H Fire Saf	VEB 1.1/2" FLG 150, cuerpo en inox AISI 316, esfera y eje en inox AISI 316, pasaje pleno, B72H (fire safe)
13106943	CF8M-SI-PP-B72H Fire Saf	VEB 2" FLG 150, cuerpo en inox AISI 316, esfera y eje en inox AISI 316, pasaje pleno, B72H (fire safe)
13106944	CF8M-SI-PP-B72H Fire Saf	VEB 2.1/2" FLG 150, cuerpo en inox AISI 316, esfera y eje en inox AISI 316, pasaje pleno, B72H (fire safe)
13106945	CF8M-SI-PP-B72H Fire Saf	VEB 3" FLG 150, cuerpo en inox AISI 316, esfera y eje en inox AISI 316, pasaje pleno, B72H (fire safe)
13106946	CF8M-SI-PP-B72H Fire Saf	VEB 4" FLG 150, cuerpo en inox AISI 316, esfera y eje en inox AISI 316, pasaje pleno, B72H (fire safe)

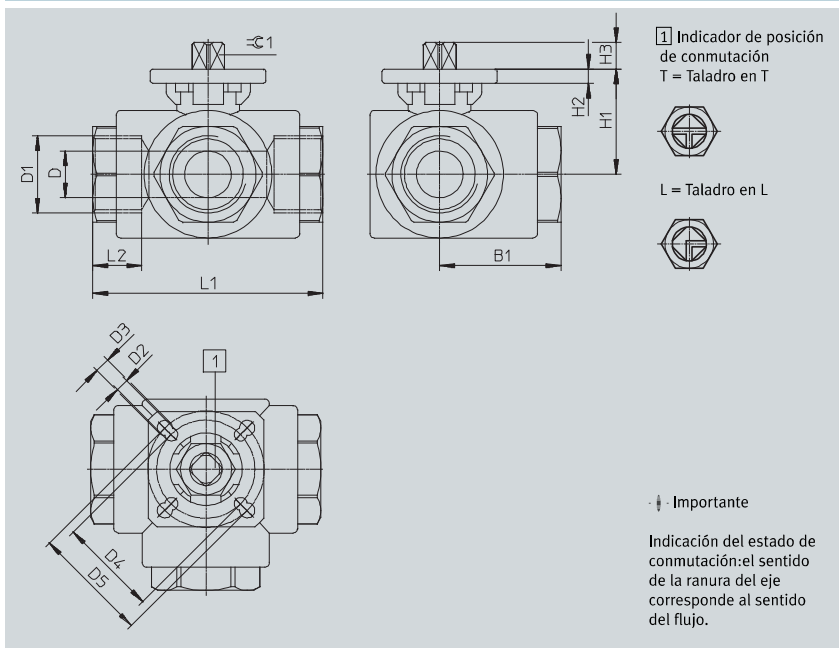
Válvulas esféricas roscadas tres vías VZBA



- Extremos roscados en 1/4, 3/8, 1/2, 3/4, 1, 1 1/4, 1 1/2 y 2"
- Válvula de bola, 3 vías
- Cuerpo: acero inoxidable
- Bola y eje: acero inoxidable
- Juntas: PTFE
- Paso total

“Disponibles conjuntos armados con actuador de doble o simple efecto. Consultar”

Dimensiones



Conexión, válvula	D ±0,15	D1	D2 ∅	D3 ∅	D4 ∅	D5 ∅	H1	H2 ±1	H3	L1 ±1	L2	B1 ±2	∅C1 -0,1
VZBA-1/4"-GGG-63-32L-F0304-V4V4T	11,6	Rp1/4	5,5	5,5	36	42	35,9	6	7,4	80	15	40	9
VZBA-1/4"-GGG-63-32T-F0304-V4V4T													
VZBA-3/8"-GGG-63-32L-F0304-V4V4T	12,7	Rpy	5,5	5,5	36	42	35,9	6	7,4	80	18	40	9
VZBA-3/8"-GGG-63-32T-F0304-V4V4T													
VZBA-1/2"-GGG-63-32L-F0304-V4V4T	12,7	Rp1/2	5,5	5,5	36	42	35,9	6	7,4	80	17,5	40	9
VZBA-1/2"-GGG-63-32T-F0304-V4V4T													
VZBA-3/4"-GGG-63-32L-F0405-V4V4T	16	Rp3/4	5,5	6,5	42	50	40,9	6	12,8	87,5	20	43,75	11
VZBA-3/4"-GGG-63-32T-F0405-V4V4T													
VZBA-1"-GGG-63-32L-F0405-V4V4T	20	Rp1	5,5	6,5	42	50	45,15	6	11,4	100	21	50	11
VZBA-1"-GGG-63-32T-F0405-V4V4T													
VZBA-1 1/4"-GGG-63-32L-F0405-V4V4T	25,4	Rp1 1/4	5,5	6,5	42	50	51	6	12,6	123	21	61,5	11
VZBA-1 1/4"-GGG-63-32T-F0405-V4V4T													
VZBA-1 1/2"-GGG-63-32L-F0405-V4V4T	31,8	Rp1 1/2	5,5	6,5	42	50	55,5	6	12,6	142,2	23	71,1	11
VZBA-1 1/2"-GGG-63-32T-F0405-V4V4T													
VZBA-2"-GGG-63-32L-F0507-V4V4T	38,1	Rp2	6,5	8,5	50	70	66	6	14,3	170,6	26	85,3	14
VZBA-2"-GGG-63-32T-F0507-V4V4T													

Referencias

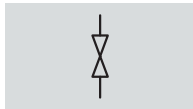
Ejecución	Conexión de la válvula ¹⁾	Válvula de bola con taladro en L Nºart. Tipo	Válvula de bola con taladro en T Nºart. Tipo
	Rp1/4	1692210 VZBA-1/4-GGG-63-32L-F0304-V4V4T	1692220 VZBA-1/4-GGG-63-32T-F0304-V4V4T
	Rp3/8	1692211 VZBA-3/8-GGG-63-32L-F0304-V4V4T	1692221 VZBA-3/8-GGG-63-32T-F0304-V4V4T
	Rp1/2	1692212 VZBA-1/2-GGG-63-32L-F0304-V4V4T	1692224 VZBA-1/2-GGG-63-32T-F0304-V4V4T
	Rp3/4	1692214 VZBA-3/4-GGG-63-32L-F0405-V4V4T	1692226 VZBA-3/4-GGG-63-32T-F0405-V4V4T
	Rp1	1692215 VZBA-1-GGG-63-32L-F0405-V4V4T	1692227 VZBA-1-GGG-63-32T-F0405-V4V4T
	Rp1 1/4	1692217 VZBA-1 1/4-GGG-63-32L-F0405-V4V4T	1692228 VZBA-1 1/4-GGG-63-32T-F0405-V4V4T
	Rp1 1/2	1692218 VZBA-1 1/2-GGG-63-32L-F0405-V4V4T	1692229 VZBA-1 1/2-GGG-63-32T-F0405-V4V4T
	Rp2	1692219 VZBA-2-GGG-63-32L-F0507-V4V4T	1692230 VZBA-2-GGG-63-32T-F0507-V4V4T

¹⁾ Rosca interior cilíndrica según EN 10226-1 (antes DIN 2999)

Válvulas esféricas roscadas inoxidable VZBE de 3 vías



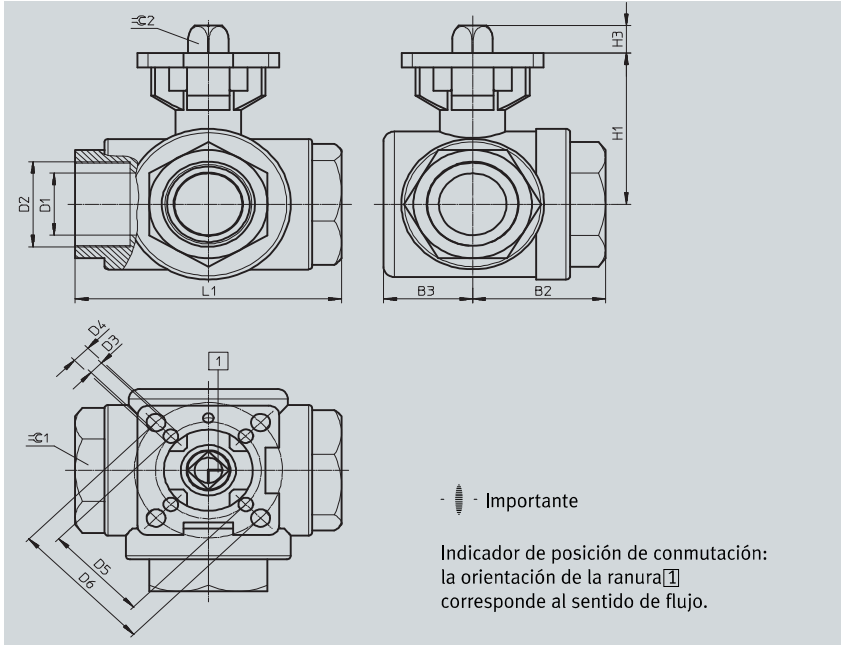
- Rosca de conexión NPT 1/4, 3/8, 1/2, 3/4, 1, 1 1/4, 1 1/2, y 2; según ASME B1.20.1
- Válvula de bola, 2 vías
- Cuerpo: aleación inox 1.4408
- Bola y eje: aleación inox 1.4401
- Juntas: cuerpo PTFE; eje PTFE



- Rosca de conexión
1/4 NPT... 4 NPT
- Caudal Kv
1,2 ... 22,5 m3/h

“Disponibles conjuntos armados con actuador de doble o simple efecto. Consultar”

Dimensiones



Tipo	B2	B3	D1	D2	D3	D4	D5	D6	H1	H3	L1	≅1	≅2
	±2		∅		∅	∅	∅	∅			±2		
VZBE-1/4-...-F04-...	37,3	22,5	11	1/4 NPT	-	6	-	42	38,2	9	75,7	26	9
VZBE-3/8-...-F04-...	37,3	22,5	11	3/8 NPT	-	6	-	42	38,2	9	75,7	26	9
VZBE-1/2-...-F04-...	37,3	22,5	12,7	1/2 NPT	-	6	-	42	38,2	9	75,7	26	9
VZBE-3/4-...-F04-...	44,7	28	16	3/4 NPT	-	6	-	42	45,2	9	86,6	33	9
VZBE-1-...-F05-...	51,4	32,7	20	1 NPT	-	7,1	-	50	56,5	11	102,4	39	11
VZBE-1 1/4-...-F05-...	57,7	37	25	1 1/4 NPT	-	7,1	-	50	61,9	11	118,2	49,5	11
VZBE-1 1/2-...-F0507-...	62,7	42,5	32	1 1/2 NPT	7,1	9,2	50	70	78,3	14,3	125,8	56	14
VZBE-2-...-F0507-...	74,6	50,5	38,1	2 NPT	7,1	9,2	50	70	87,4	14	149	70	14

Referencias

Indicación de la posición de conmutación	Ejecución	Conexión	Peso [g]	Nº art. 1)	Tipo
Taladro en L	Taladro en L	1/4 NPT	724	4834288	VZBE-1/4-T-63-F-3L-F04-V15V15
		3/8 NPT	624	4834289	VZBE-3/8-T-63-F-3L-F04-V15V15
		1/2 NPT	624	4834290	VZBE-1/2-T-63-F-3L-F04-V15V15
		3/4 NPT	1024	4834291	VZBE-3/4-T-63-F-3L-F04-V15V15
		1 NPT	1618	4834292	VZBE-1-T-63-F-3L-F05-V15V15
		1 1/4 NPT	2212	4834293	VZBE-1 1/4-T-63-F-3L-F05-V15V15
		1 1/2 NPT	3360	4834294	VZBE-1 1/2-T-63-F-3L-F0507-V15V15
		2 NPT	5560	4834295	VZBE-2-T-63-F-3L-F0507-V15V15
Taladro en T	Taladro en T	1/4 NPT	724	4834296	VZBE-1/4-T-63-F-3T-F04-V15V15
		3/8 NPT	624	4834297	VZBE-3/8-T-63-F-3T-F04-V15V15
		1/2 NPT	624	4834298	VZBE-1/2-T-63-F-3T-F04-V15V15
		3/4 NPT	1024	4834299	VZBE-3/4-T-63-F-3T-F04-V15V15
		1 NPT	1618	4834300	VZBE-1-T-63-F-3T-F05-V15V15
		1 1/4 NPT	2212	4834301	VZBE-1 1/4-T-63-F-3T-F05-V15V15
		1 1/2 NPT	3360	4834302	VZBE-1 1/2-T-63-F-3T-F0507-V15V15
		2 NPT	5560	4834303	VZBE-2-T-63-F-3T-F0507-V15V15

1) Festo es el distribuidor de este producto, no el fabricante.

Válvulas esféricas tres vías VETD (rosca G/ soldar)

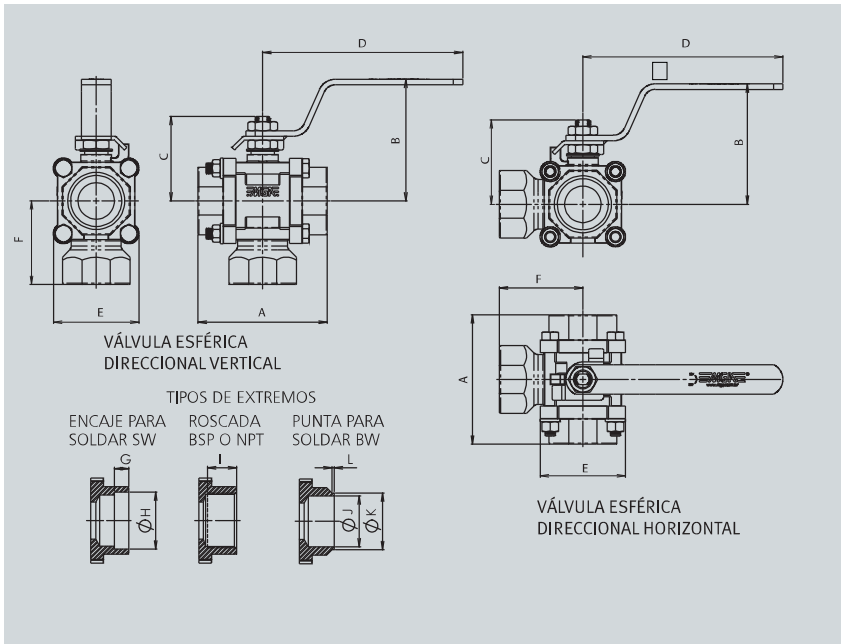


- Extremos roscados /para soldar en ¼, ⅜, ½, ¾, 1, 1¼, 1½, 2, 2½ y 3"
- Válvula de bola, 3 vías
- Cuerpo: acero al carbono o acero inoxidable
- Bola y eje: acero inoxidable
- Juntas: PTFE
- Paso total y reducido

"Disponibles conjuntos armados con actuador de doble o simple efecto. Consultar"

Dimensiones

Datos CAD disponibles en: www.festo.com



Válvula esférica direccional pasaje reducida (PR)

Medida Pol	DN	Pasaje	A	B	C	D	E	F	G	H	I	J	k	l	Peso Kg
½"	15	11,1	62	46	39	125	43,5	47	9,5	21,8	17	15,8	21,8	2	0,562
¾"	20	14,0	71,6	48	41	125	48	51,8	12,5	27,1	17	20,9	27,1	2	0,699
1"	25	20,4	88,6	82	51	165	57	56,4	12,5	33,8	23	26,4	33,8	2	1,200
1¼"	32	25,4	101	86	60	165	64	67	12,5	42,6	23	35	42,6	2	1,552
1½"	40	31,7	111,7	110	73	170	73	71,7	12,5	48,7	28	41	48,7	3	2,468
2"	50	38,0	119,5	113	77	170	81,5	82,8	16	61,0	28	52,5	61,0	3	3,204
2½"	65	50,8	138,8	125	86	256	94	101	16	73,8	28	62,7	73,8	3	5,030
3"	80	63,0	176,5	145	116	267	116	121,8	16	90,1	37	78	90,1	3	8,870

Válvula esférica direccional pasaje total (PP)

Medida Pol	DN	Pasaje	A	B	C	D	E	F	G	H	I	J	K	L	Peso Kg
¼"	8	11,1	62	46	39	125	43,5	47	9,5	14,0	11	9,3	14	2	0,584
⅜"	10	11,1	62	46	39	125	43,5	47	9,5	17,6	11	12,3	17,6	2	0,575
½"	15	14,0	71,5	48	41	125	48	51,8	9,5	21,8	17	15,8	21,8	2	0,731
¾"	20	20,4	88,6	82	51	165	57	56,4	12,5	27,1	17	20,9	27,1	2	1,248
1"	25	25,4	101	86	60	165	64	67	12,5	33,8	23	26,4	33,8	2	1,557
1¼"	32	31,7	111,7	110	73	170	73	71,7	12,5	42,6	23	35	42,6	2	2,540
1½"	40	38,0	119,5	113	77	170	81,5	82,8	12,5	48,7	28	41	48,7	3	3,431
2"	50	50,8	138,8	125	86	256	94	101	16	61,0	28	52,5	61,0	3	5,390
2½"	65	63,0	176,5	145	116	267	116	121,8	16	73,8	28	62,7	73,8	3	9,320

Código	Descripción	Comentario
VETD-0121	VETD-¼-PT-M-AC-PTFE-G-L-H	Acero al carbono/PTFE rosca G - manual - ¼" paso total - bola L - H
VETD-0122	VETD-⅜-PT-M-AC-PTFE-G-L-H	Acero al carbono/PTFE rosca G - manual - ⅜" paso total - bola L - H
VETD-0123	VETD-½-PT-M-AC-PTFE-G-L-H	Acero al carbono/PTFE rosca G - manual - ½" paso total - bola L - H
VETD-0124	VETD-¾-PT-M-AC-PTFE-G-L-H	Acero al carbono/PTFE rosca G - manual - ¾" paso total - bola L - H
VETD-0125	VETD-1-PT-M-AC-PTFE-G-L-H	Acero al carbono/PTFE rosca G - manual - 1" paso total - bola L - H
VETD-0126	VETD-1¼-PT-M-AC-PTFE-G-L-H	Acero al carbono/PTFE rosca G - manual - 1¼" paso total - bola L - H
VETD-0127	VETD-1½-PT-M-AC-PTFE-G-L-H	Acero al carbono/PTFE rosca G - manual - 1½" paso total - bola L - H
VETD-0128	VETD-2-PT-M-AC-PTFE-G-L-H	Acero al carbono/PTFE rosca G - manual - 2" paso total - bola L - H
VETD-0129	VETD-2½-PT-M-AC-PTFE-G-L-H	Acero al carbono/PTFE rosca G - manual - 2½" paso total - bola L - H
VETD-0130	VETD-½-PR-M-AC-PTFE-G-L-H	Acero al carbono/PTFE rosca G - manual - ½" paso reducido - bola L - H
VETD-0131	VETD-¾-PR-M-AC-PTFE-G-L-H	Acero al carbono/PTFE rosca G - manual - ¾" paso reducido - bola L - H
VETD-0132	VETD-1-PR-M-AC-PTFE-G-L-H	Acero al carbono/PTFE rosca G - manual - 1" paso reducido - bola L - H
VETD-0133	VETD-1¼-PR-M-AC-PTFE-G-L-H	Acero al carbono/PTFE rosca G - manual - 1¼" paso reducido - bola L - H
VETD-0134	VETD-1½-PR-M-AC-PTFE-G-L-H	Acero al carbono/PTFE rosca G - manual - 1½" paso reducido - bola L - H
VETD-0135	VETD-2-PR-M-AC-PTFE-G-L-H	Acero al carbono/PTFE rosca G - manual - 2" paso reducido - bola L - H
VETD-0136	VETD-2½-PR-M-AC-PTFE-G-L-H	Acero al carbono/PTFE rosca G - manual - 2½" paso reducido - bola L - H
VETD-0137	VETD-3-PR-M-AC-PTFE-G-L-H	Acero al carbono/PTFE rosca G - manual - 3" paso reducido - bola L - H
VETD-0138	VETD-¼-PT-M-AC-PTFE-G-L-H	Acero inoxidable/PTFE rosca G - manual - ¼" paso total - bola L - H
VETD-0139	VETD-⅜-PT-M-AC-PTFE-G-L-H	Acero inoxidable/PTFE rosca G - manual - ⅜" paso total - bola L - H
VETD-0140	VETD-1/2-PT-M-AC-PTFE-G-L-H	Acero inoxidable/PTFE rosca G - manual - ½" paso total - bola L - H
VETD-0141	VETD-¾-PT-M-AC-PTFE-G-L-H	Acero inoxidable/PTFE rosca G - manual - ¾" paso total - bola L - H
VETD-0142	VETD-1-PT-M-AC-PTFE-G-L-H	Acero inoxidable/PTFE rosca G - manual - 1" paso total - bola L - H
VETD-0143	VETD-1¼-PT-M-AC-PTFE-G-L-H	Acero inoxidable/PTFE rosca G - manual - 1¼" paso total - bola L - H
VETD-0144	VETD-1½-PT-M-AC-PTFE-G-L-H	Acero inoxidable/PTFE rosca G - manual - 1½" paso total - bola L - H
VETD-0145	VETD-2-PT-M-AC-PTFE-G-L-H	Acero inoxidable/PTFE rosca G - manual - 2" paso total - bola L - H
VETD-0146	VETD-2½-PT-M-AC-PTFE-G-L-H	Acero inoxidable/PTFE rosca G - manual - 2½" paso total - bola L - H
VETD-0147	VETD-½-PR-M-AC-PTFE-G-L-H	Acero inoxidable/PTFE rosca G - manual - ½" paso reducido - bola L - H
VETD-0148	VETD-¾-PR-M-AC-PTFE-G-L-H	Acero inoxidable/PTFE rosca G - manual - ¾" paso reducido - bola L - H
VETD-0149	VETD-1-PR-M-AC-PTFE-G-L-H	Acero inoxidable/PTFE rosca G - manual - 1" paso reducido - bola L - H
VETD-0150	VETD-1¼-PR-M-AC-PTFE-G-L-H	Acero inoxidable/PTFE rosca G - manual - 1¼" paso reducido - bola L - H
VETD-0151	VETD-1½-PR-M-AC-PTFE-G-L-H	Acero inoxidable/PTFE rosca G - manual - 1½" paso reducido - bola L - H
VETD-0152	VETD-2-PR-M-AC-PTFE-G-L-H	Acero inoxidable/PTFE rosca G - manual - 2" paso reducido - bola L - H
VETD-0153	VETD-2½-PR-M-AC-PTFE-G-L-H	Acero inoxidable/PTFE rosca G - manual - 2½" paso reducido - bola L - H
VETD-0154	VETD-3-PR-M-AC-PTFE-G-L-H	Acero inoxidable/PTFE rosca G - manual - 3" paso reducido - bola L - H
VETD-0155	VETD-¼-PT-M-AC-PTFE-G-L-V	Acero inoxidable/PTFE rosca G - manual - ¼" paso total - bola L - V
VETD-0156	VETD-⅜-PT-M-AC-PTFE-G-L-V	Acero inoxidable/PTFE rosca G - manual - ⅜" paso total - bola L - V
VETD-0157	VETD-1/2-PT-M-AC-PTFE-G-L-V	Acero inoxidable/PTFE rosca G - manual - ½" paso total - bola L - V
VETD-0158	VETD-¾-PT-M-AC-PTFE-G-L-V	Acero inoxidable/PTFE rosca G - manual - ¾" paso total - bola L - V
VETD-0159	VETD-1-PT-M-AC-PTFE-G-L-V	Acero inoxidable/PTFE rosca G - manual - 1" paso total - bola L - V
VETD-0160	VETD-1¼-PT-M-AC-PTFE-G-L-V	Acero inoxidable/PTFE rosca G - manual - 1¼" paso total - bola L - V
VETD-0161	VETD-1½-PT-M-AC-PTFE-G-L-V	Acero inoxidable/PTFE rosca G - manual - 1½" paso total - bola L - V
VETD-0162	VETD-2-PT-M-AC-PTFE-G-L-V	Acero inoxidable/PTFE rosca G - manual - 2" paso total - bola L - V
VETD-0163	VETD-2½-PT-M-AC-PTFE-G-L-V	Acero inoxidable/PTFE rosca G - manual - 2½" paso total - bola L - V
VETD-0164	VETD-½-PR-M-AC-PTFE-G-L-V	Acero inoxidable/PTFE rosca G - manual - ½" paso reducido - bola L - V
VETD-0165	VETD-¾-PR-M-AC-PTFE-G-L-V	Acero inoxidable/PTFE rosca G - manual - ¾" paso reducido - bola L - V
VETD-0166	VETD-1-PR-M-AC-PTFE-G-L-V	Acero inoxidable/PTFE rosca G - manual - 1" paso reducido - bola L - V
VETD-0167	VETD-1¼-PR-M-AC-PTFE-G-L-V	Acero inoxidable/PTFE rosca G - manual - 1¼" paso reducido - bola L - V
VETD-0168	VETD-1½-PR-M-AC-PTFE-G-L-V	Acero inoxidable/PTFE rosca G - manual - 1½" paso reducido - bola L - V
VETD-0169	VETD-2-PR-M-AC-PTFE-G-L-V	Acero inoxidable/PTFE rosca G - manual - 2" paso reducido - bola L - V
VETD-0170	VETD-2½-PR-M-AC-PTFE-G-L-V	Acero inoxidable/PTFE rosca G - manual - 2½" paso reducido - bola L - V
VETD-0171	VETD-3-PR-M-AC-PTFE-G-L-V	Acero inoxidable/PTFE rosca G - manual - 3" paso reducido - bola L - V

Válvulas esféricas bridadas tres vías VETD ANSI 150

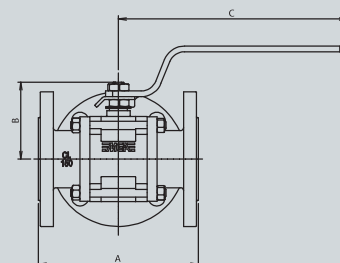
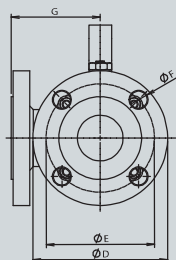


- Extremos bridados ANSI 150 en ½, ¾, 1, 1¼, 1½, 2, 2½ y 3"
- Válvula de bola, 3 vías
- Cuerpo: acero al carbono, acero inoxidable
- Bola y eje: acero inoxidable
- Juntas: PTFE
- Paso total y reducido

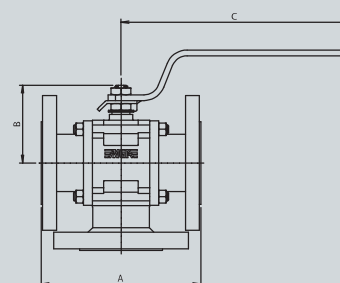
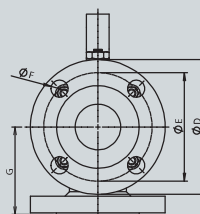
"Disponibles conjuntos armados con actuador de doble o simple efecto. Consultar"

Dimensiones

VÁLVULA ESFÉRICA DIRECCIONAL HORIZONTAL



VÁLVULA ESFÉRICA DIRECCIONAL VERTICAL



Válvula esférica direccional pasaje reducido (PR)

Medida	DN	Pasaje	A	B	C	D	E	F	G	Nº de agujero	Peso Kg
½"	15	11,1	108	39	125	90	60,3	15,8	59,6	4	1,923
¾"	20	14,0	117	41	125	100	69,9	15,8	65,2	4	2,690
1"	25	20,4	127	51	165	110	79,4	15,8	69,6	4	3,682
1¼"	32	25,4	140	60	165	115	88,9	15,8	74,5	4	4,373
1½"	40	31,7	165	73	170	125	98,4	15,8	83,4	4	6,958
2"	50	38	178	77	170	150	120,7	19,1	95,5	4	10,030
2½"	65	50,8	190	86	256	180	139,7	19,1	113,7	4	15,058
3"	80	63,0	203	116	267	190	152,4	19,1	130	4	19,642

Válvula esférica direccional pasaje total (PT)

Medida	DN	Pasaje	A	B	C	D	E	F	G	Nº de agujero	Peso Kg
½"	15	14,0	108	41	125	90	60,3	15,8	51,6	4	2,080
¾"	20	20,4	117	51	165	100	69,9	15,8	62,5	4	3,067
1"	25	25,4	127	60	165	110	79,4	15,8	67	4	3,905
1¼"	32	31,7	140	73	170	115	88,9	15,8	71,7	4	5,377
1½"	40	38	165	77	170	125	98,4	15,8	81,2	4	7,392
2"	50	50,8	178	86	256	150	120,7	19,1	99,5	4	11,873
2½"	65	63,0	190	116	267	180	139,7	19,1	120,3	4	19,140

Válvulas esféricas bridadas tres vías VETD ANSI 300

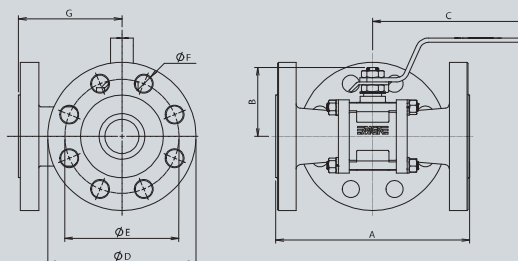


- Extremos bridados ANSI 300 en ½, ¾, 1, 1¼, 1½, 2, 2½ y 3"
- Válvula de bola, 3 vías
- Cuerpo: acero al carbono, acero inoxidable
- Bola y eje: acero inoxidable
- Juntas: PTFE
- Paso total y reducido

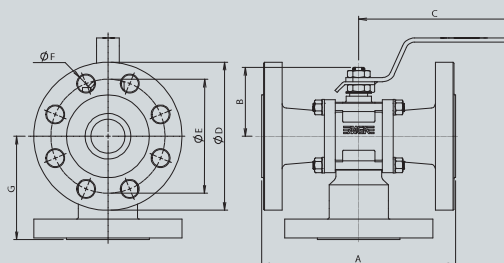
"Disponibles conjuntos armados con actuador de doble o simple efecto. Consultar"

Dimensiones

VÁLVULA ESFÉRICA DIRECCIONAL HORIZONTAL



VÁLVULA ESFÉRICA DIRECCIONAL VERTICAL



Válvula esférica direccional pasaje reducido (PR)

Medida	DN	Pasaje	A	B	C	D	E	F	G	Nº de agujero	Peso Kg
½"	15	11,1	140	39	125	95	66,7	15,8	72,7	4	3,133
¾"	20	14,0	152	41	125	115	82,6	19,1	77	4	4,270
1"	25	20,4	165	51	165	125	88,5	19,1	83,4	4	6,438
1¼"	32	25,4	178	60	165	135	98,4	19,1	90	4	7,603
1½"	40	31,7	190	73	170	155	114,3	22,4	101,6	4	11,228
2"	50	38	216	77	170	165	127,0	19,1	115,2	8	13,510
2½"	65	50,8	241	86	256	190	149,2	22,4	135,9	8	18,920
3"	80	63,0	282	116	267	210	168,3	22,4	150	8	28,522

Válvula esférica direccional pasaje total (PT)

Medida	DN	Pasaje	A	B	C	D	E	F	G	Nº de agujero	Peso Kg
½"	15	14,0	140	41	125	95	66,7	15,8	71	4	3,090
¾"	20	20,4	152	51	165	115	82,6	19,1	81	4	4,891
1"	25	25,4	165	60	165	125	88,5	19,1	81,4	4	6,537
1¼"	32	31,7	178	73	170	135	98,4	19,1	90	4	8,407
1½"	40	38	190	77	170	155	114,3	22,4	103,6	4	11,285
2"	50	50,8	216	86	256	165	127,0	19,1	117,2	8	15,746
2½"	65	63,0	241	116	267	190	149,2	22,4	141,2	8	24,266

Válvulas esféricas higiénicas VZBD



- Tamaños: DN15; DN20; DN25; DN32; DN40; DN50; DN65; DN80 y DN100
- Válvula de bola, 2 vías
- Cuerpo: acero 1.4409 (ASTM A351-CF3M)
- Bola: acero 1.4409 (ASTM A351-CF3M)
- Juntas: PTFE

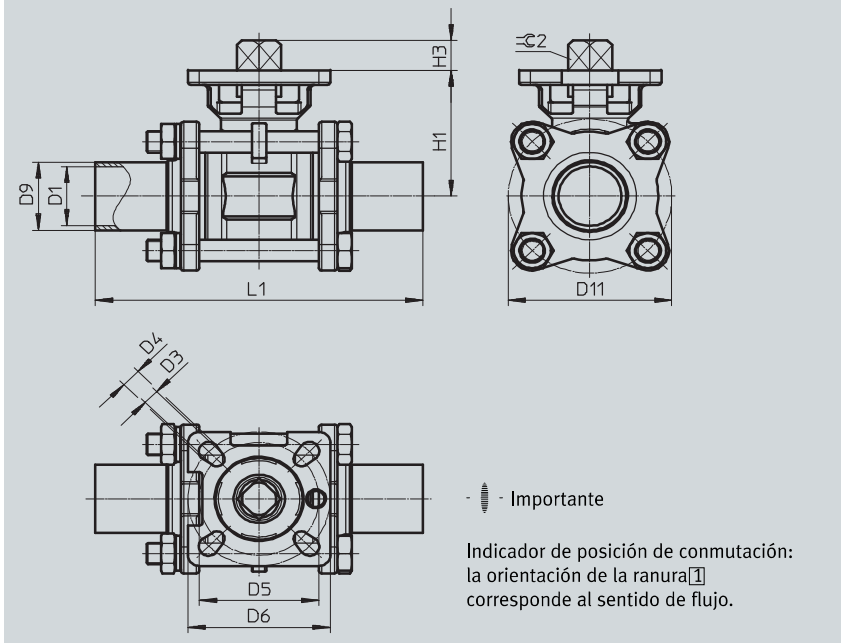


Paso nominal DN
DN15 ... DN100

Caudal Kv
3,5 ... 436,3 m³/h

“Disponibles conjuntos armados con actuador de doble o simple efecto. Consultar”

Dimensiones



Dimensiones: Con extremos soldados prolongados según ASME BPE (W1)

Tipo	D1 ∅	D3 ∅	D4 ∅	D5 ∅	D6 ∅	D9 ∅	D11 ∅	H1	H3	L1	±1
VZBD-1/2-W1-...	9,6	5,5	5,5	36	42	12,7	45,5	34	9	90,7	±2
VZBD-3/4-W1-...	15,8	5,5	5,5	36	42	19,1	47	35,3	11	103	9
VZBD-1-W1-...	22,1	5,5	7	42	50	25,4	57,5	47	11	115	11
VZBD-1 1/2-W1-...	34,8	7	9	50	70	38,1	83	63,5	14	139	14
VZBD-2-W1-...	47,7	7	9	50	70	50,8	100	72	14	158	14
VZBD-2 1/2-W1-...	60,3	9	11	70	102	63,5	126	90	17	197	17
VZBD-3-W1-...	72,9	9	11	70	102	76,2	148	99	17	228	17
VZBD-4-W1-...	97,5	11	13	102	125	101,6	183	127,5	22	241,8	22

Referencias

Ejecución	Norma	Paso nominal DN	Patrón de taladros para la brida	Peso [g]	Nº art. 1)	Tipo
	ASME-BPE	1/2"	F0304	430	4762847	VZBD-1/2-W1-63-T-2-F0304-V14V14
		3/4"	F0304	530	4762848	VZBD-3/4-W1-63-T-2-F0304-V14V14
		1"	F0405	950	4762849	VZBD-1-W1-63-T-2-F0405-V14V14
		1 1/2"	F0507	1970	4762850	VZBD-1 1/2-W1-63-T-2-F0507-V14V14
		2"	F0507	3070	4762851	VZBD-2-W1-63-T-2-F0507-V14V14
		2 1/2"	F0710	6180	4762852	VZBD-2 1/2-W1-63-T-2-F0710-V14V14
		3"	F0710	9080	4762853	VZBD-3-W1-63-T-2-F0710-V14V14
4"	F1012	16180	4762854	VZBD-4-W1-63-T-2-F1012-V14V14		

1) Festo es el distribuidor de este producto, no el fabricante.

Válvulas esféricas higiénicas VZBD



- Tamaños: DN15; DN20; DN25; DN32; DN40; DN50; DN65; DN80 y DN100
- Válvula de bola, 2 vías
- Cuerpo: acero 1.4409 (ASTM A351-CF3M)
- Bola: acero 1.4409 (ASTM A351-CF3M)
- Juntas: PTFE



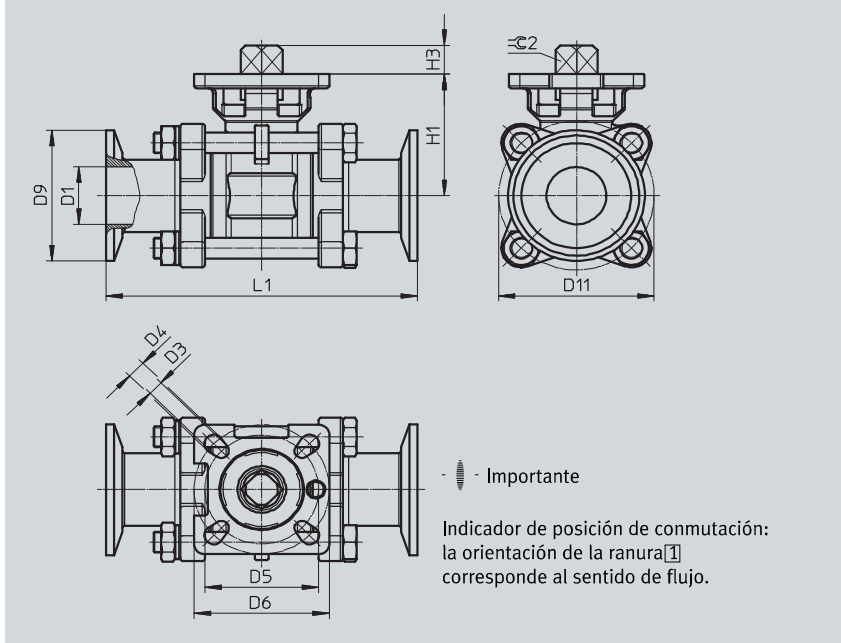
Paso nominal DN
DN15 ... DN100

Caudal Kv
3,5 ... 436,3 m³/h

“Disponibles conjuntos armados con actuador de doble o simple efecto. Consultar”

Dimensiones

Datos CAD disponibles en: www.festo.com



Tipo	D1 Ø	D3 Ø	D4 Ø	D5 Ø	D6 Ø	D9 Ø	D11 Ø	H1	H3	L1	±C1
VZBD-1/2-S1-...	9,6	5,5	5,5	36	42	12,7	45,5	34	9	90,7	±2
VZBD-3/4-S1-...	15,8	5,5	5,5	36	42	19,1	47	35,3	11	103	9
VZBD-1-S1-...	22,1	5,5	7	42	50	25,4	57,5	47	11	115	11
VZBD-1 1/2-S1-...	34,8	7	9	50	70	38,1	83	63,5	14	139	14
VZBD-2-S1-...	47,7	7	9	50	70	50,8	100	72	14	158	14
VZBD-2 1/2-S1-...	60,3	9	11	70	102	63,5	126	90	17	197	17
VZBD-3-S1-...	72,9	9	11	70	102	76,2	148	99	17	228	17
VZBD-4-S1-...	97,5	11	13	102	125	101,6	183	127,5	22	241,8	22

Referencias

Ejecución	Norma	Paso nominal DN	Patrón de taladros para la brida	Peso [g]	Nº art. 1)	Tipo
	ASME-BPE	1/2"	F0304	430	4795666	VZBD-1/2-S1-63-T-2-F0304-V14V14
		3/4"	F0304	530	4795667	VZBD-3/4-S1-63-T-2-F0304-V14V14
		1"	F0405	950	4795668	VZBD-1-S1-63-T-2-F0405-V14V14
		1 1/2"	F0507	1970	4795669	VZBD-1 1/2-S1-63-T-2-F0507-V14V14
		2"	F0507	3070	4795670	VZBD-2-S1-63-T-2-F0507-V14V14
		2 1/2"	F0710	6180	4795671	VZBD-2 1/2-S1-63-T-2-F0710-V14V14
		3"	F0710	9080	4795672	VZBD-3-S1-63-T-2-F0710-V14V14
4"	F1012	16180	4795673	VZBD-4-S1-63-T-2-F1012-V14V14		

1) Festo es el distribuidor de este producto, no el fabricante.

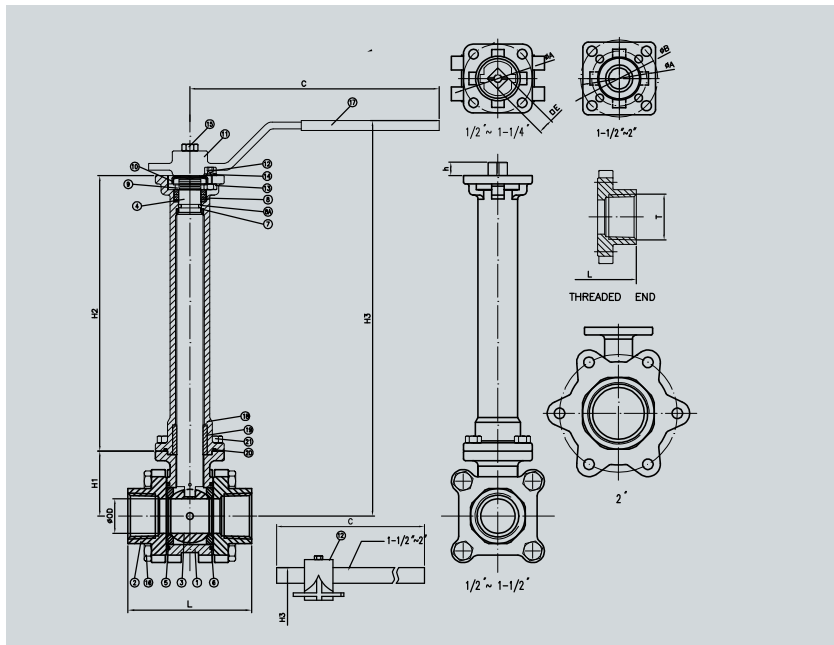
Válvulas criogénicas AF 36C



- Tamaños: 1/2" – 6"
- Sellos: PTFCE
- Brida para actuador ISO 5211
- Conexión: Rosca BSP/NPT, Brida ANSI 150-300 o para soldar.
- Inspección visual en el separador para detección de pérdidas.

"Disponibles conjuntos armados con actuador de doble o simple efecto. Consultar"

Dimensiones



Características

Ítem	Descripción	Material	Cantidad
1	Cuerpo	CF8M	1
2	Conexión	CF8M	2
3	Bola	CF8M	1
4	Vástago Antiestático	17-4 PH SS	1
5	Asiento de la bola	PCTFE (KEL-F)	2
6	Sello del cuerpo	GRAFOIL	2
7	Arandela	PCTFE (KEL-F)	1
8A	O ring	VITON	1
8	Empaquetadura del vástago	PCTFE (KEL-F)	5
9	Tuerca del vástago	SS304	1
10	Lock Saddle	SS304	1
11	Manija	SS304	1
12	Topo	SS304	1
13	Tuerca	SS304	1
14	Arandela	SS304	1
15	Tornillo de manija	SS304	1
16	Tornillo del cuerpo	SS304	8
17	Agarre de la manija	VINYL	1
18	Extensión	CF8M	1
19	Cojinete	25%CARBPN/ 75%PTFE	1
20	Junta	GRAFOIL	1
21	Tornillo	SS304	4

Código	Tamaño	Ø OD	Ø CD	Ø ID	T	L	L1	L2	C	E	Ø A	Ø B	H1	H2	H3	h
AF-36-1	2 - 1 1/2"	63,5	65,9	77,2	NPT	185,0	185,0	190,0	295,0	17	F07	F10	92,4	301	438	19
AF-36-2	3"	76,0	77,9	90,0	PT	205,0	205,0	220,0	395,0	17	F07	F10	101,9	301	448	19
AF-36-3	4"	97,0	102,3	115,4	PF 2999	240,0	240,0	270,0	495,0	22	F07	F10	123,5	301	469	21

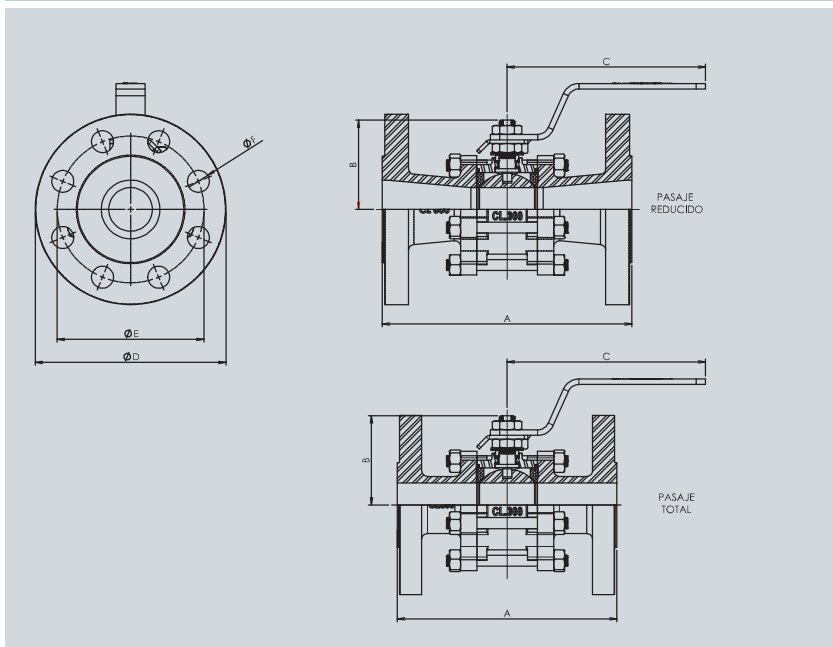
Válvulas esféricas bridadas ANSI 300 VET



- Brida ANSI 300 ¼, ⅜, ½, ¾, 1, 1¼, 1½, 2, 2½, 3 y 4"
- Válvula de bola, 2 vías
- Cuerpo, opciones: acero al carbono, inoxidable 304 o inoxidable 316
- Bola y eje: acero al carbono, inoxidable 304 o inoxidable 316
- Juntas: PTFE
- Pasaje total y reducido
- Válvula de 3 cuerpos.

"Disponibles conjuntos armados con actuador de doble o simple efecto. Consultar"

Dimensiones



Válvula esférica tripartida bridada pasaje reducido (PR)

Medida DN	Pasaje	A	B	C	D	E	F	Nº de agujero	Peso Kg	Coficiente de flujo Kv (m³/h)	
½"	15	11,1	140	39	125	95	66,7	15,8	4	1,90	5
¾"	20	14,0	152	41	125	115	82,6	19,1	4	2,78	9,8
1"	25	20,4	165	51	165	125	88,5	19,1	4	3,92	18,7
1¼"	32	25,4	178	60	165	135	98,4	19,1	4	5,25	42
1½"	40	31,7	190	73	170	155	114,3	22,4	4	7,85	72
2"	50	38,0	216	77	170	165	127,0	19,1	8	9,42	107
2½"	65	50,8	241	86	256	190	149,2	22,4	8	14,23	185
3"	80	63,0	282	116	267	210	168,3	22,4	8	21,17	305
4"	100	76,2	305	127	335	255	200	22,4	8	32,40	-

Válvula esférica tripartida bridada pasaje total (PT)

Medida DN	Pasaje	A	B	C	D	E	F	Nº de agujero	Peso Kg	Coficiente de flujo Kv (m³/h)	
½"	15	14,0	140	41	125	95	66,7	15,8	4	1,96	14,6
¾"	20	20,4	152	51	165	115	82,6	19,1	4	3,17	27,8
1"	25	25,4	165	60	165	125	88,5	19,1	4	4,43	56,5
1¼"	32	31,7	178	73	170	135	98,4	19,1	4	6,10	104
1½"	40	38	190	77	170	155	114,3	22,4	4	8,28	161
2"	50	50,8	216	86	256	165	127,0	19,1	8	11,23	278
2½"	65	63,0	241	116	267	190	149,2	22,4	8	17,51	460
3"	80	76,2	282	127	335	210	168,3	22,4	8	24,00	-

Válvulas esféricas bridadas ANSI 300 VET

Código	Descripción	Comentario
VET-0031	VET-1/2-PT-M-AC-PTFE-ANSI300	Acero al carbono/PTFE ANSI 300 - manual - 1/2" paso total
VET-0032	VET-3/4-PT-M-AC-PTFE-ANSI300	Acero al carbono/PTFE ANSI 300 - manual - 3/4" paso total
VET-0033	VET-1-PT-M-AC-PTFE-ANSI300	Acero al carbono/PTFE ANSI 300 - manual - 1" paso total
VET-0034	VET-1.1/4-PT-M-AC-PTFE-ANSI300	Acero al carbono/PTFE ANSI 300 - manual - 1.1/4" paso total
VET-0035	VET-1.1/2-PT-M-AC-PTFE-ANSI300	Acero al carbono/PTFE ANSI 300 - manual - 1.1/2" paso total
VET-0036	VET-2-PT-M-AC-PTFE-ANSI300	Acero al carbono/PTFE ANSI 300 - manual - 2" paso total
VET-0037	VET-2.1/2-PT-M-AC-PTFE-ANSI300	Acero al carbono/PTFE ANSI 300 - manual - 2.1/2" paso total
VET-0038	VET-3-PT-M-AC-PTFE-ANSI300	Acero al carbono/PTFE ANSI 300 - manual - 3" paso total
VET-0039	VET-1/2-PT-M-INOX-RPTFE-ANSI300	Acero inoxidable/RPTFE ANSI 300 - manual - 1/2" paso total
VET-0040	VET-3/4-PT-M-INOX-RPTFE-ANSI300	Acero inoxidable/RPTFE ANSI 300 - manual - 3/4" paso total
VET-0041	VET-1-PT-M-INOX-RPTFE-ANSI300	Acero inoxidable/RPTFE ANSI 300 - manual - 1" paso total
VET-0042	VET-1.1/4-PT-M-INOX-RPTFE-ANSI300	Acero inoxidable/RPTFE ANSI 300 - manual - 1.1/4" paso total
VET-0043	VET-1.1/2-PT-M-INOX-RPTFE-ANSI300	Acero inoxidable/RPTFE ANSI 300 - manual - 1.1/2" paso total
VET-0044	VET-2-PT-M-INOX-RPTFE-ANSI300	Acero inoxidable/RPTFE ANSI 300 - manual - 2" paso total
VET-0045	VET-2.1/2-PT-M-INOX-RPTFE-ANSI300	Acero inoxidable/RPTFE ANSI 300 - manual - 2.1/2" paso total
VET-0046	VET-3-PT-M-INOX-RPTFE-ANSI300	Acero inoxidable/RPTFE ANSI 300 - manual - 3" paso total
VET-0047	VET-1/2-PR-M-AC-PTFE-ANSI300	Acero al carbono/PTFE ANSI 300 - manual - 1/2" paso reducido
VET-0048	VET-3/4-PR-M-AC-PTFE-ANSI300	Acero al carbono/PTFE ANSI 300 - manual - 3/4" paso reducido
VET-0049	VET-1-PR-M-AC-PTFE-ANSI300	Acero al carbono/PTFE ANSI 300 - manual - 1" paso reducido
VET-0050	VET-1.1/4-PR-M-AC-PTFE-ANSI300	Acero al carbono/PTFE ANSI 300 - manual - 1.1/4" paso reducido
VET-0051	VET-1.1/2-PR-M-AC-PTFE-ANSI300	Acero al carbono/PTFE ANSI 300 - manual - 1.1/2" paso reducido
VET-0052	VET-2-PR-M-AC-PTFE-ANSI300	Acero al carbono/PTFE ANSI 300 - manual - 2" paso reducido
VET-0053	VET-2.1/2-PR-M-AC-PTFE-ANSI300	Acero al carbono/PTFE ANSI 300 - manual - 2.1/2" paso reducido
VET-0054	VET-3-PR-M-AC-PTFE-ANSI300	Acero al carbono/PTFE ANSI 300 - manual - 3" paso reducido
VET-0055	VET-4-PR-M-AC-PTFE-ANSI300	Acero al carbono/PTFE ANSI 300 - manual - 4" paso reducido
VET-0056	VET-1/2-PR-M-INOX-RPTFE-ANSI300	Acero inoxidable/RPTFE ANSI 300 - manual - 1/2" paso reducido
VET-0057	VET-3/4-PR-M-INOX-RPTFE-ANSI300	Acero inoxidable/RPTFE ANSI 300 - manual - 3/4" paso reducido
VET-0058	VET-1-PR-M-INOX-RPTFE-ANSI300	Acero inoxidable/RPTFE ANSI 300 - manual - 1" paso reducido
VET-0059	VET-1.1/4-PR-M-INOX-RPTFE-ANSI300	Acero inoxidable/RPTFE ANSI 300 - manual - 1.1/4" paso reducido
VET-0060	VET-1.1/2-PR-M-INOX-RPTFE-ANSI300	Acero inoxidable/RPTFE ANSI 300 - manual - 1.1/2" paso reducido
VET-0061	VET-2-PR-M-INOX-RPTFE-ANSI300	Acero inoxidable/RPTFE ANSI 300 - manual - 2" paso reducido
VET-0062	VET-2.1/2-PR-M-INOX-RPTFE-ANSI300	Acero inoxidable/RPTFE ANSI 300 - manual - 2.1/2" paso reducido
VET-0063	VET-3-PR-M-INOX-RPTFE-ANSI300	Acero inoxidable/RPTFE ANSI 300 - manual - 3" paso reducido
VET-0064	VET-4-PR-M-INOX-RPTFE-ANSI300	Acero inoxidable/RPTFE ANSI 300 - manual - 4" paso reducido

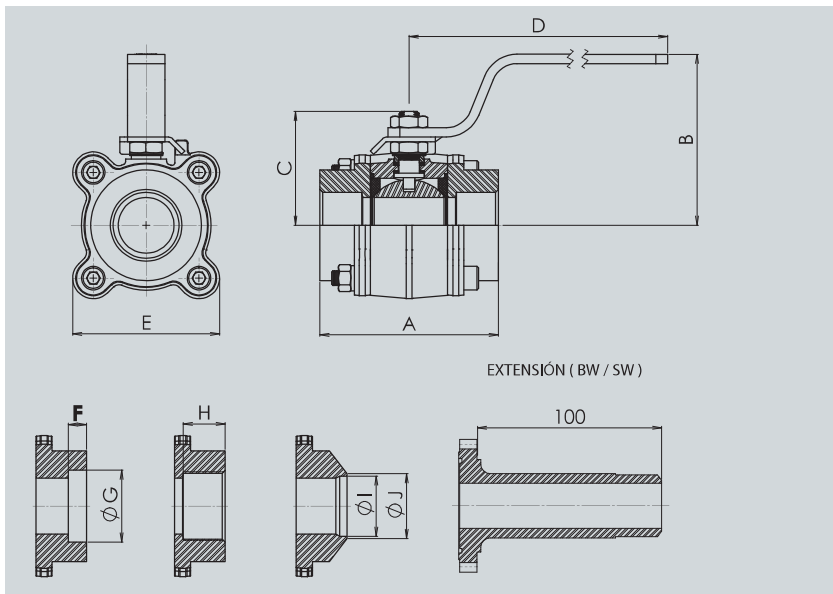
Válvulas esféricas forjadas VET



- Roscada o para soldar 1/4, 3/8, 1/2, 3/4, 1, 1 1/4, 1 1/2 y 2"
- Válvula de bola, 2 vías
- Cuerpo: aleación de acero
- Bola y eje: inoxidable
- Juntas: supering
- Pasaje total y reducido
- Clase 800
- Disponible en versión FireSafe 🔥

"Disponibles conjuntos armados con actuador de doble o simple efecto. Consultar"

Dimensiones



Válvula esférica tripartida pasaje reducido (PR)

Medida DN	Pasaje	A	B	C	D	E	F	G	H	I	J	Peso Kg	Coefficiente de flujo Kv (m³/h)	
3/4"	20	14,0	69,0	48	41	125	53	12,5	27,4	14,5	21,0	24,2	0,910	14,6
1"	25	20,4	82,0	78	55	165	65	12,5	34,1	17,0	26,7	29,9	1,390	27,8
1 1/4"	32	25,4	100,0	82	59	165	75	12,5	42,9	21,0	35,1	38,3	1,960	56,5
1 1/2"	40	31,7	114,0	104	73	170	84	12,5	49,0	25,0	41,0	44,2	3,920	104,0
2"	50	38,0	121,5	117	77	170	100	16,0	61,4	25,0	52,5	55,7	4,640	161,0

Válvula esférica tripartida pasaje total (PT)

Medida DN	Pasaje	A	B	C	D	E	F	G	H	I	J	Peso Kg	Coefficiente de flujo Kv (m³/h)	
1/4"	8	14,0	69,0	48	41	125	53	9,5	14,4	15,0	11,0	13,0	0,940	14,6
3/8"	10	14,0	69,0	48	41	125	53	9,5	17,8	16,0	12,6	15,8	0,930	14,6
1/2"	15	14,0	69,0	48	41	125	53	9,5	22,0	16,0	15,8	19,0	0,910	14,6
3/4"	20	20,4	82,0	78	55	165	65	12,5	27,4	17,0	21,0	24,2	1,480	27,8
1"	25	25,4	100,0	82	59	165	75	12,5	34,1	19,0	26,7	29,5	2,115	56,5
1 1/4"	32	31,7	114,0	104	73	170	84	12,5	42,9	25,0	35,1	38,3	4,145	104,0
1 1/2"	40	38,0	121,5	117	77	170	100	12,5	49,0	25,0	41,0	44,2	5,050	161,0

Código	Descripción	Comentario
VET-0065-13094990	VET-1/4-PT-M-AC-RPTFE-800-G	Acero/RPTFE serie 800 roscada - manual - 1/4" paso total
VET-0066-13094991	VET-3/8-PT-M-AC-RPTFE-800-G	Acero/RPTFE serie 800 roscada - manual - 3/8" paso total
VET-0067-13094992	VET-1/2-PT-M-AC-RPTFE-800-G	Acero/RPTFE serie 800 roscada - manual - 1/2" paso total
VET-0068-13094993	VET-3/4-PT-M-AC-RPTFE-800-G	Acero/RPTFE serie 800 roscada - manual - 3/4" paso total
VET-0069-13094994	VET-1-PT-M-AC-RPTFE-800-G	Acero/RPTFE serie 800 roscada - manual - 1" paso total
VET-0070-13094995	VET-1.1/4-PT-M-AC-RPTFE-800-G	Acero/RPTFE serie 800 roscada - manual - 1.1/4" paso total
VET-0071-13094996	VET-1.1/2-PT-M-AC-RPTFE-800-G	Acero/RPTFE serie 800 roscada - manual - 1.1/2" paso total
VET-0072-13094998	VET-3/4-PR-M-AC-RPTFE-800-G	Acero/RPTFE serie 800 roscada - manual - 3/4" paso reducido
VET-0073-13095000	VET-1-PR-M-AC-RPTFE-800-G	Acero/RPTFE serie 800 roscada - manual - 1" paso reducido
VET-0074-13095002	VET-1.1/4-PR-M-AC-RPTFE-800-G	Acero/RPTFE serie 800 roscada - manual - 1.1/4" paso reducido
VET-0075-13095004	VET-1.1/2-PR-M-AC-RPTFE-800-G	Acero/RPTFE serie 800 roscada - manual - 1.1/2" paso reducido
VET-0076-13095005	VET-2-PR-M-AC-RPTFE-800-G	Acero/RPTFE serie 800 roscada - manual - 2" paso reducido

Válvulas esféricas forjadas VET

Válvulas esféricas forjadas VET

Código	Descripción	Comentario
13106920	BSP-FORJ-A105-PP-B72H-FS	VET CL800, 1/2" BSP, acero al carbono A105, pasaje pleno, forjada, B72H (fire safe)
13106921	BSP-FORJ-A105-PP-B72H-FS	VET CL800, 3/4" BSP, acero al carbono A105, pasaje pleno, forjada, B72H (fire safe)
13106922	BSP-FORJ-A105-PP-B72H-FS	VET CL800, 1" BSP, acero al carbono A105, pasaje pleno, forjada, B72H (fire safe)
13106923	BSP-FORJ-A105-PP-B72H-FS	VET CL800, 1.1/2" BSP, acero al carbono A105, pasaje pleno, forjada, B72H (fire safe)
13106924	BSP-FORJ-A105-PP-B72H-FS	VET CL800, 2" BSP, acero al carbono A105, pasaje reducido, forjada, B72H (fire safe)
13106925	NPT-FORJ-A105-PP-B72H-FS	VET CL800, 1/2" NPT, acero al carbono A105, pasaje pleno, forjada, B72H (fire safe)
13106926	NPT-FORJ-A105-PP-B72H-FS	VET CL800, 3/4" NPT, acero al carbono A105, pasaje pleno, forjada, B72H (fire safe)
13106927	NPT-FORJ-A105-PP-B72H-FS	VET CL800, 1" NPT, acero al carbono A105, pasaje pleno, forjada, B72H (fire safe)
13106928	NPT-FORJ-A105-PP-B72H-FS	VET CL800, 1.1/2" NPT, acero al carbono A105, pasaje pleno, forjada, B72H (fire safe)
13106929	NPT-FORJ-A105-PP-B72H-FS	VET CL800, 2" NPT, acero al carbono A105, pasaje reducido, forjada, B72H (fire safe)
13106930	SW-FORJ-A105-PP-B72H-FS	VET CL800, 1/2" SW, acero al carbono A105, pasaje pleno, forjada, B72H (fire safe)
13106931	SW-FORJ-A105-PP-B72H-FS	VET CL800, 3/4" SW, acero al carbono A105, pasaje pleno, forjada, B72H (fire safe)
13106932	SW-FORJ-A105-PP-B72H-FS	VET CL800, 1" SW, acero al carbono A105, pasaje pleno, forjada, B72H (fire safe)
13106933	SW-FORJ-A105-PP-B72H-FS	VET CL800, 1.1/2" SW, acero al carbono A105, pasaje pleno, forjada, B72H (fire safe)
13106934	SW-FORJ-A105-PP-B72H-FS	VET CL800, 2" SW, acero al carbono A105, pasaje reducido, forjada, B72H (fire safe)

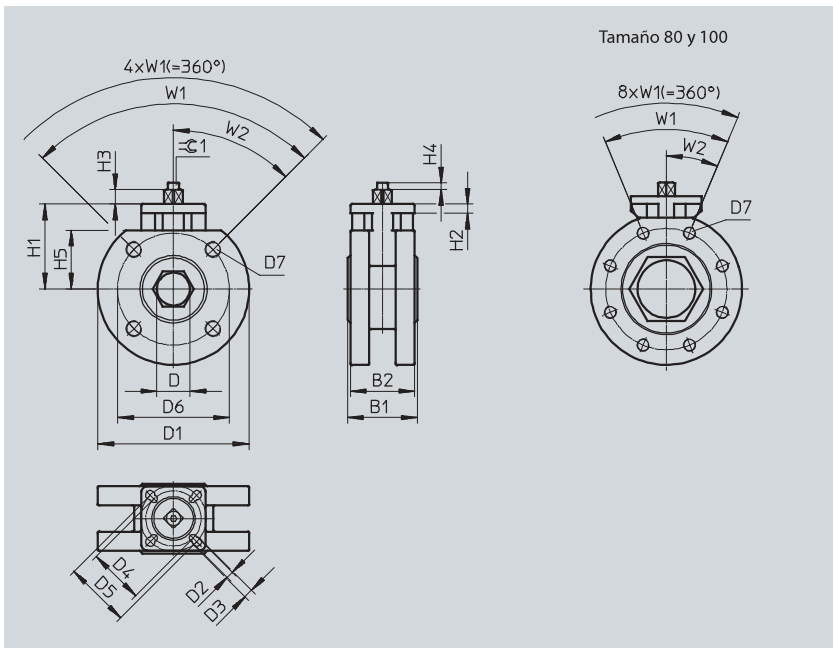
Válvulas esféricas bridadas DIN VZBC



- Extremos bridados DIN DN 15, 20, 25, 32, 40, 50, 65, 80 y 100
- Válvula de bola, 2 vías
- Cuerpo: acero inoxidable
- Bola y eje: acero inoxidable
- Juntas: PTFE
- Paso total

“Disponibles conjuntos armados con actuador de doble o simple efecto. Consultar”

Dimensiones

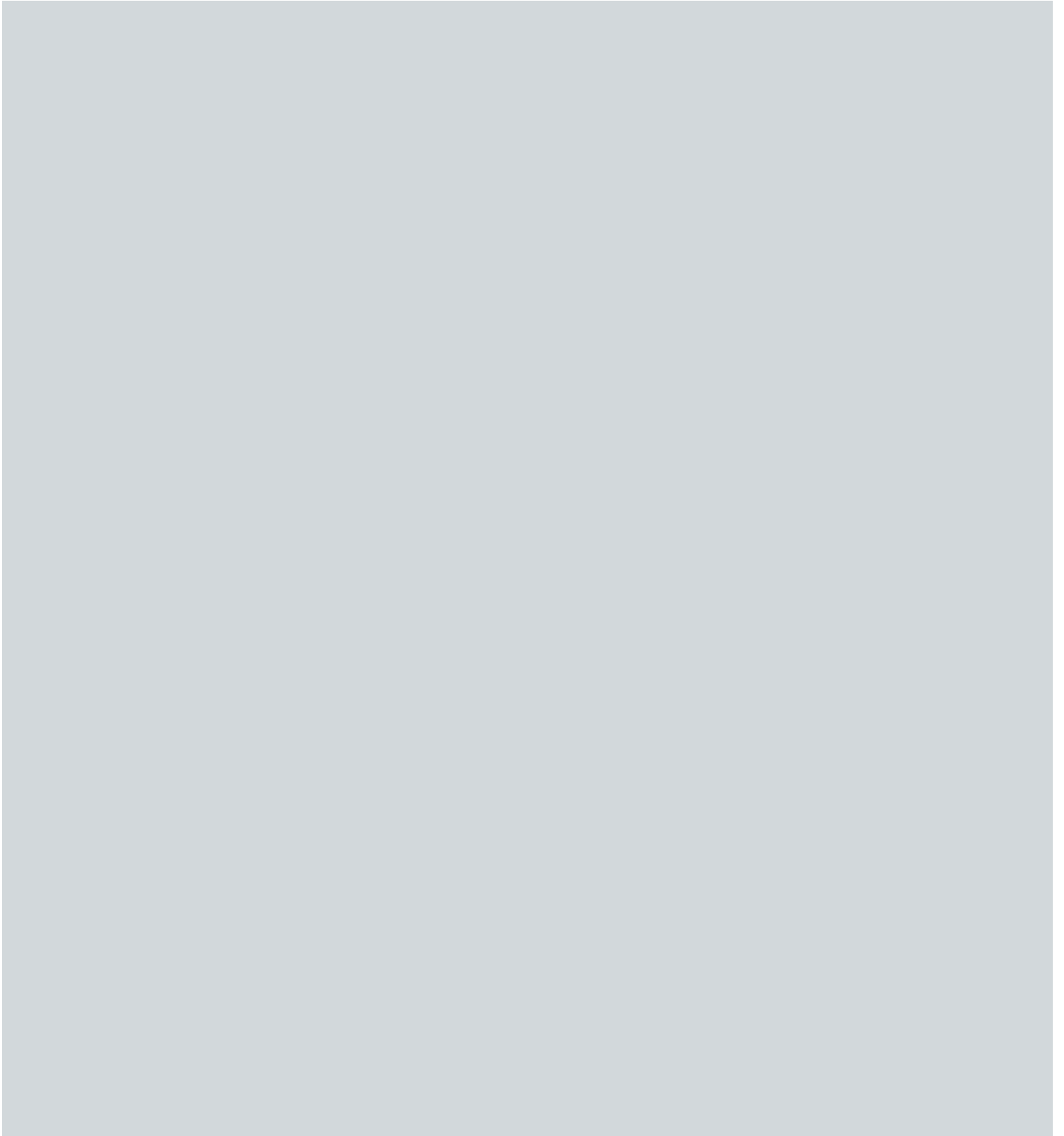


Tipo	B1	B2	D	D1	D2	D3	D4	D5	D6	D7	H1	H2	H3	H4	H5	±C1
	+1,6		∅	∅ +5	∅	∅	∅	∅				+15 -0,5				-0,1
VZBC-15-FF-40-22-F0304-V4V4T	40	43,5	15	95	6	5,5	36	42	65	M12	60	6,3	7,86	5	34,5	9
VZBC-20-FF-40-22-F0304-V4V4T	44	43,5	20	105	6	5,5	36	42	75	M12	64,3	7	11	5	38,5	9
VZBC-25-FF-40-22-F0405-V4V4T	53	48,5	25	115	5,5	7	42	50	85	M12	64,6	7	11	5	44,6	11
VZBC-32-FF-40-22-F0405-V4V4T	58,4	49,5	32	140	5,5	7	42	50	100	M16	69	7	11	-	51	11
VZBC-40-FF-40-22-F0507-V4V4T	62	62	38	150	7	8,5	50	70	110	M16	76,3	7,2	17	-	55	14
VZBC-50-FF-40-22-F0507-V4V4T	78	70	50	165	7	8,5	50	70	125	M16	85,5	7,2	15,3	-	63	14
VZBC-65-FF-16-22-F07-V4V4T	100	70	64	185	-	9	-	70	145	M16	105	10,6	14	-	73,5	17
VZBC-80-FF-16-22-F07-V4V4T	120	70	76	200	-	9	-	70	160	M16	123	10,6	18	-	94	17
VZBC-100-FF-16-22-F0710-V4V4T	152	96	96	220	9	10,5	70	102	180	M16	132	12,6	15	-	105	17

Referencias

	Conexión de la válvula	Nº art.	Tipo
	Cuerpo circular con brida roscada	1692198	VZBC-15-FF-40-22-F0304-V4V4T
		1692200	VZBC-20-FF-40-22-F0304-V4V4T
		1692201	VZBC-25-FF-40-22-F0405-V4V4T
		1692202	VZBC-32-FF-40-22-F0405-V4V4T
		1692204	VZBC-40-FF-40-22-F0507-V4V4T
		1692206	VZBC-50-FF-40-22-F0507-V4V4T
		1692207	VZBC-65-FF-16-22-F07-V4V4T
		1692208	VZBC-80-FF-16-22-F07-V4V4T
		1692209	VZBC-100-FF-16-22-F0710-V4V4T

Válvulas mariposa





Válvulas mariposa wafer VB

Página 48



Válvulas mariposa wafer VZAV

Página 50



Válvulas mariposa lug VZAS

Página 51



Válvulas mariposa wafer VZAF

Página 57



Válvulas mariposa lug VZAF

Página 58



Válvulas mariposa higiénicas VZCH

Página 60

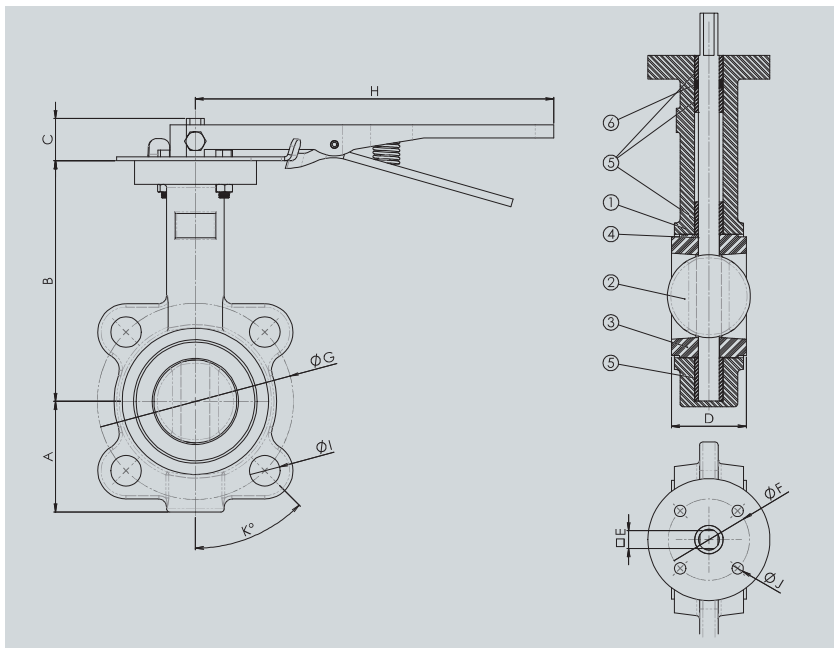
Válvulas mariposa wafer VB



- Conexión para montaje wafer
- Válvula mariposa, 2 vías
- Cuerpo: acero GGG50
- Mariposa y eje: acero al carbono/acero inoxidable
- Junta: NBR o EPDM
- Accionamiento manual con palanca o caja reductora

“Disponibles conjuntos armados con actuador de doble o simple efecto. Consultar”

Dimensiones



Válvula mariposa tipo wafer

Medida Pulgada	DN	A	B	C	D	E	F	G	H	I	J	K	Torque N.m	Peso Kg
1½"	40	66,0	105,0	25,0	36,0	11,0	50,0	98,6	230,0	N-4 Ø 16	7,5	45,0	13,0	2,6
2"	50	70,0	149,0	25,0	45,0	11,0	50,0	120,65	230,0	N-4 Ø 19	7,5	45,0	13,0	2,9
2½"	65	87,0	165,0	25,0	48,0	11,0	50,0	139,7	230,0	N-4 Ø 19	7,5	45,0	21,0	3,6
3"	80	101,0	165,0	25,0	49,0	11,0	50,0	152,4	230,0	N-4 Ø 19	7,5	45,0	28,0	3,9
4"	100	110,0	180,0	27,0	55,0	11,0	70,0	190,5	260,0	N-4 Ø 19	10,0	22,5	34,0	5,5
5"	125	124,0	205,0	27,0	58,0	14,0	70,0	215,9	275,0	N-4 Ø 22,4	10,0	22,5	65,0	6,2
6"	150	137,0	219,0	27,0	59,0	14,0	70,0	241,3	275,0	N-4 Ø 22,4	10,0	22,5	72,0	8,0
8"	200	173,0	252,0	27,0	64,0	17,0	102,0	298,45	390,0	N-4 Ø 22,4	12,0	22,5	161,0	14,3
10"	250	204,0	283,0	32,0	70,0	22,0	102,0	361,95	390,0	N-4 Ø 25,4	12,0	15,0	260,0	21,8
12"	300	245,0	332,0	32,0	80,0	24,0	102,0	431,8	390,0	N-4 Ø 25,4	12,0	15,0	370,0	30,8

Referencias

N.º	Descripción	Material	
		S100	S200
1	Cuerpo	Hierro Nodular	Fundición gris
2	Disco	CF8	Nodular + Níquel
3	Asiento	EPDM / BUNA-N	EPDM / BUNA-N
4	Eje	304	420
5	Empaquetadura	PTFE	PTFE
6	O'ring	EPDM	EPDM

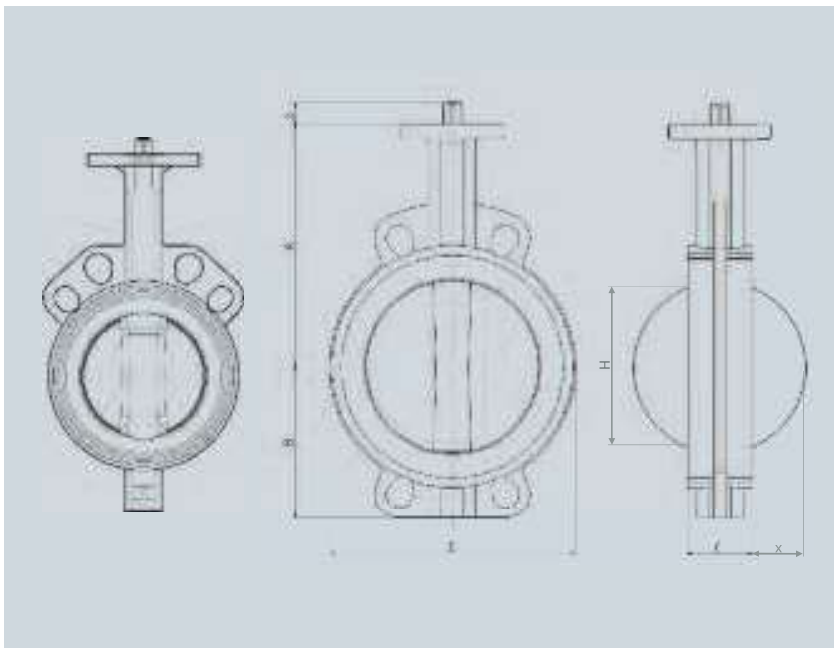
Válvulas mariposa wafer VZAV



- Conexión para montaje tipo wafer
- Válvula mariposa, 2 vías
- Gran variedad de configuraciones
- Norma DIN y ANSI 150

“Disponibles conjuntos armados con actuador de doble o simple efecto. Consultar”

Dimensiones



Dimensiones válvula mariposa

DN	A	B1	C	D1	E	H	X	[Kg]
(25)32	110	51	30	101	12	19	3	1
40	130	55	33	108	12	28	6	1,3
50	135	72	43	120	12	32	6	1,8
65	150	82	46	138	12	50	11	2,3
80	160	92	46	142	12	69	19	2,3
100	180	110	52	162	12	88	26	3,9
125	195	128	56	205	16	115	36	5
150	210	141	56	205	16	141	48	5,9
200	240	174	60	260	19	194	72	9,3
250	279	201	68	310	24	240	91	17
300	315	234	78	362	24	290	112	23,7

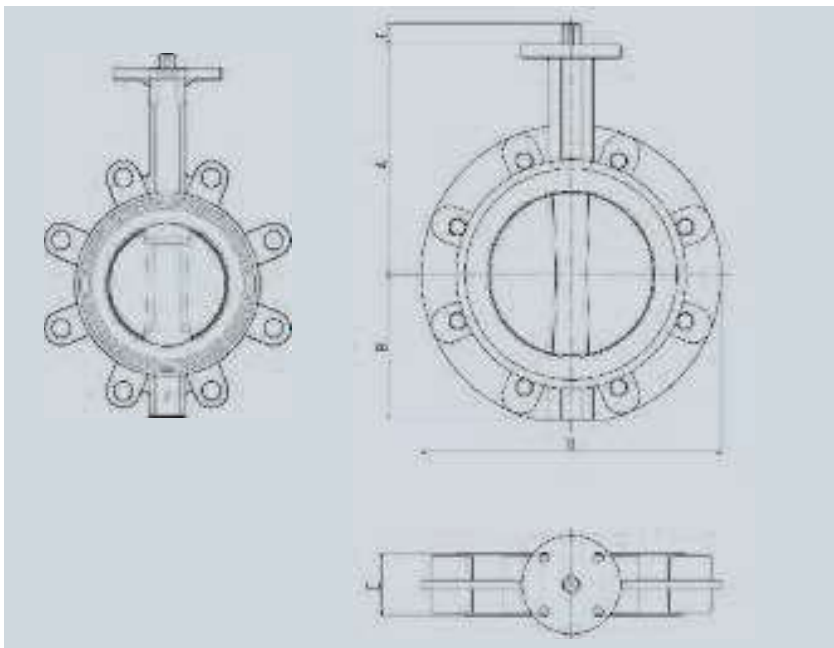
Válvulas mariposa lug VZAV



- Conexión para montaje tipo lug
- Válvula mariposa, 2 vías
- Gran variedad de configuraciones
- Norma DIN y ANSI 150

“Disponibles conjuntos armados con actuador de doble o simple efecto. Consultar”

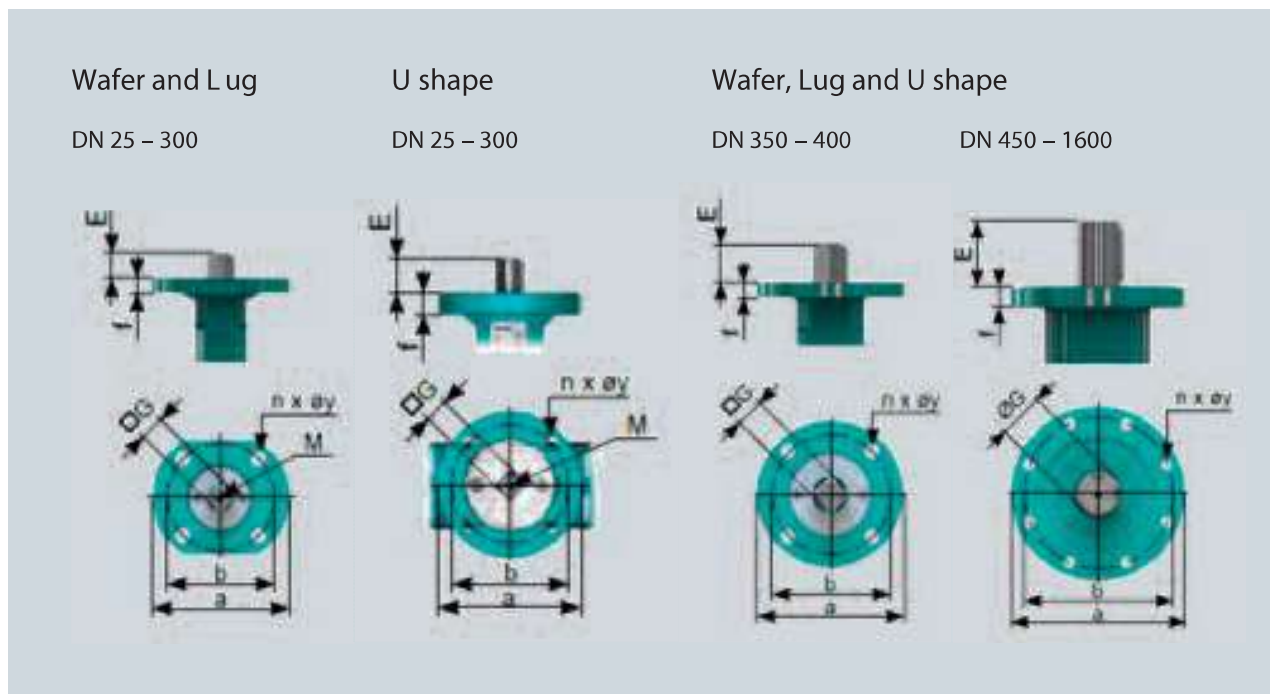
Dimensiones



Dimensiones válvula mariposa

DN	A	B3	C	D3	E	H	X	[Kg]
25	110	51	30	101	12	19	3	1,5
32	110	51	30	101	12	19	3	1,5
40	130	54	33	108	12	28	6	1,9
50	135	72	43	116	12	32	6	2,4
65	150	82	46	131	12	50	11	4,8
80	160	88	46	188	12	69	19	4
100	180	102	52	219	12	88	26	6,2
125	195	116	56	248	16	115	36	7,7
150	210	128	56	274	16	141	48	8,4
200	240	161	60	332	19	194	72	16,6
250	279	199	68	402	24	240	91	23,5
300	315	234	78	472	24	290	112	32,4

Dimensiones para el Actuador / palanca



Dimensiones Wafer y Lug

DN	E	G	M	f	ISO	a	b	nxøy
25-40	12	□8	M4	10	F05*	65	50	4x7
50-80	12	□11	M6	10	F05	65	50	4x7
100	12	□11	M6	10/10	F05/F07	65/89	70/50	4x7/4x9,5
125	16	□14	M6	10/10	F0f/F07	65/89	70/50	5x7/4x9,5
150	16	□14	M6	10	F07	89	70	4x9,5
200	19	□17	M6	10	F07	89	70	4x9,5
250-300	24	□22	**	18	F10/F12	150	102/125	4x11/4x13

Dimensiones Lug, Wafer y U shape

DN	E	G	d	e	f	ISO	A	b	nxøy
350	40	□22	-	-	18	F12	155	125	4x13
400	40	□27	-	-	18	F12	155	125	4x13
450-500	37	□36	14	9	25	F14	175	140	4x18
600	46	□46	20	12	25	F16	220	165	4x22
700	80	Ø70	20	12	25	F25	300	254	8x18
(750)	80	Ø70	20	12	30	F25	300	254	8x18
800	80	Ø70	20	12	30	F25	300	254	8x18
900	100	Ø80	22	14	30	F30	350	298	8x22
1000	100	Ø80	22	14	30	F30	350	298	8x22
(1100)	100	Ø80	22	14	30	F30	350	298	8x22
1200	120	Ø100	28	16	30	F30	350	298	8x22
1400	1920	Ø120	32	18	35	F30	350	298	8x22
1600	165	Ø130	32	18	40	F35	418	356	8x33,5

Configuraciones

Código Configurable 8062128*

Características	Descripción
Diseño	Wafer, Lug o Sección "U"
Diámetro Nominal (DN)	40 - 1000mm
Presión Nominal (PN)	10 o 16 bar
Conexión	DIN o ANSI 150
Cuerpo	Fundición Nodular
Eje	Inoxidable EN 1.4021
Disco	Fundición GGG - 40/ Inoxidable AISI 316 (1.4408)
Acabado Disco	Cromado, Pulido, recubierto en Polímero
Sellos	EPDM o NBR
Configurable	NBR FPM EPDM Blanco (FDA) NBR hidrogenado NBR gas CSM EPDM KTW EPDM HT EPDM para medios abrasivos NBR para medios abrasivos NBR Blanco (FDA) SBR para medios abrasivos Silicona transparente (FDA) Silicona FPM GF ECO
Opcionales:	Libre de PWIS (Pintura automotriz) ATEX (II 2 GD)

* Consultar por disponibilidad de configuraciones.

Códigos "Preconfigurados":

Código	Descripción	Comentario
8061979	VZAV-C-40-16-S8PN16-H1EP200-V5-H1PA250-N	Wafer; 1 1/2", PN16, Cuerpo: fundición nodular, Disco: Fundición nodular, Sello: NBR
8061967	VZAV-C-40-16-S8PN16-H1EP200-V5-H1PA250-E	Wafer; 1 1/2", PN16, Cuerpo: fundición nodular, Disco: Fundición nodular, Sello: EPDM
8061980	VZAV-C-50-16-S8PN16-H1EP200-V5-H1PA250-N	Wafer; 2", PN16, Cuerpo: fundición nodular, Disco: Fundición nodular, Sello: NBR
8061968	VZAV-C-50-16-S8PN16-H1EP200-V5-H1PA250-E	Wafer; 2", PN16, Cuerpo: fundición nodular, Disco: Fundición nodular, Sello: EPDM
8061981	VZAV-C-65-16-S8PN16-H1EP200-V5-H1PA250-N	Wafer; 2 1/2", PN16, Cuerpo: fundición nodular, Disco: Fundición nodular, Sello: NBR
8061969	VZAV-C-65-16-S8PN16-H1EP200-V5-H1PA250-E	Wafer; 2 1/2", PN16, Cuerpo: fundición nodular, Disco: Fundición nodular, Sello: EPDM
8061982	VZAV-V-80-16-S8PN16- H1EP200-V5-H1PA250-N	Wafer; 3", PN16, Cuerpo: fundición nodular, Disco: Fundición nodular, Sello: NBR
8061970	VZAV-C-80-16-S8PN16-H1EP200-V5-H1PA250-E	Wafer; 3", PN16, Cuerpo: fundición nodular, Disco: Fundición nodular, Sello: EPDM
8061958	VZAV-C-80-10-S8PN16-H1EP200-V5-H1PA250-N	Wafer; 3", PN10, Cuerpo: fundición nodular, Disco: Fundición nodular, Sello: NBR
8061951	VZAV-C-80-10-S8PN16-H1EP200-V5-H1PA250-E	Wafer; 3", PN10, Cuerpo: fundición nodular, Disco: Fundición nodular, Sello: EPDM
8061983	VZAV-C-100-16-S8PN16-H1EP200-V5-H1PA250-N	Wafer; 4", PN16, Cuerpo: fundición nodular, Disco: Fundición nodular, Sello: NBR
8061971	VZAV-C-100-16-S8PN16-H1EP200-V5-H1PA250-E	Wafer; 4", PN16, Cuerpo: fundición nodular, Disco: Fundición nodular, Sello: EPDM
8061959	VZAV-C-100-10-S8PN16-H1EP200-V5-H1PA250-N	Wafer; 4", PN10, Cuerpo: fundición nodular, Disco: Fundición nodular, Sello: NBR
8061952	VZAV-C-100-10-S8PN16-H1EP200-V5-H1PA250-E	Wafer; 4", PN10, Cuerpo: fundición nodular, Disco: Fundición nodular, Sello: EPDM
8061984	VZAV-C-125-16-S8PN16-H1EP200-V5-H1PA250-N	Wafer; 5", PN16, Cuerpo: fundición nodular, Disco: Fundición nodular, Sello: NBR
8061972	VZAV-C-125-16-S8PN16-H1EP200-V5-H1PA250-E	Wafer; 5", PN16, Cuerpo: fundición nodular, Disco: Fundición nodular, Sello: EPDM
8061960	VZAV-C-125-10-S8PN16-H1EP200-V5-H1PA250-N	Wafer; 5", PN10, Cuerpo: fundición nodular, Disco: Fundición nodular, Sello: NBR
8061953	VZAV-C-125-10-S8PN16-H1EP200-V5-H1PA250-E	Wafer; 5", PN10, Cuerpo: fundición nodular, Disco: Fundición nodular, Sello: EPDM
8061985	VZAV-C-150-16-S8PN16-H1EP200-V5-H1PA250-N	Wafer; 1 1/2", PN16, Cuerpo: fundición nodular, Disco: Fundición nodular, Sello: NBR
8061973	VZAV-C-150-16-S8PN16-H1EP200-V5-H1PA250-E	Wafer; 6", PN16, Cuerpo: fundición nodular, Disco: Fundición nodular, Sello: EPDM
8061961	VZAV-C-150-10-S8PN16-H1EP200-V5-H1PA250-N	Wafer; 6", PN10, Cuerpo: fundición nodular, Disco: Fundición nodular, Sello: NBR
8061954	VZAV-C-150-10-S8PN16-H1EP200-V5-H1PA250-E	Wafer; 6", PN10, Cuerpo: fundición nodular, Disco: Fundición nodular, Sello: EPDM
8061986	VZAV-C-200-16-S8PN16-H1EP200-V5-H1PA250-N	Wafer; 8", PN16, Cuerpo: fundición nodular, Disco: Fundición nodular, Sello: NBR

Configuraciones VZAV

Kit de Reparación

Nominal size (DN)	Material	Part No.	Type
40	EPDM (E)	8044186	VZAS-40-E
50		8044187	VZAS-50-E
65		8044188	VZAS-65-E
80		8044189	VZAS-80-E
100		8044190	VZAS-100-E
125		8044191	VZAS-125-E
150		8044192	VZAS-150-E
200		8044193	VZAS-200-E
250		8044194	VZAS-250-E
300		8044195	VZAS-300-E
40	NBR (N)	8044196	VZAS-40-N
50		8044197	VZAS-50-N
65		8044198	VZAS-65-N
80		8044199	VZAS-80-N
100		8044200	VZAS-100-N
125		8044201	VZAS-125-N
150		8044202	VZAS-150-N
200		8044203	VZAS-200-N
250		8044204	VZAS-250-N
300		8044205	VZAS-300-N
40	EPDM HT (E4)	8044206	VZAS-40-E4
50		8044207	VZAS-50-E4
65		8044208	VZAS-65-E4
80		8044209	VZAS-80-E4
100		8044210	VZAS-100-E4
125		8044211	VZAS-125-E4
150		8044212	VZAS-150-E4
200		8044213	VZAS-200-E4
250		8044214	VZAS-250-E4
300		8044215	VZAS-300-E4
40	EPDM white (FDA) (E6)	8044216	VZAS-40-E6
50		8044217	VZAS-50-E6
65		8044218	VZAS-65-E6
80		8044219	VZAS-80-E6
100		8044220	VZAS-100-E6
125		8044221	VZAS-125-E6
150		8044222	VZAS-150-E6
200		8044223	VZAS-200-E6
250		8044224	VZAS-250-E6
300		8044225	VZAS-300-E6
350	8044226	VZAS-350-E6	
400	8044227	VZAS-400-E6	

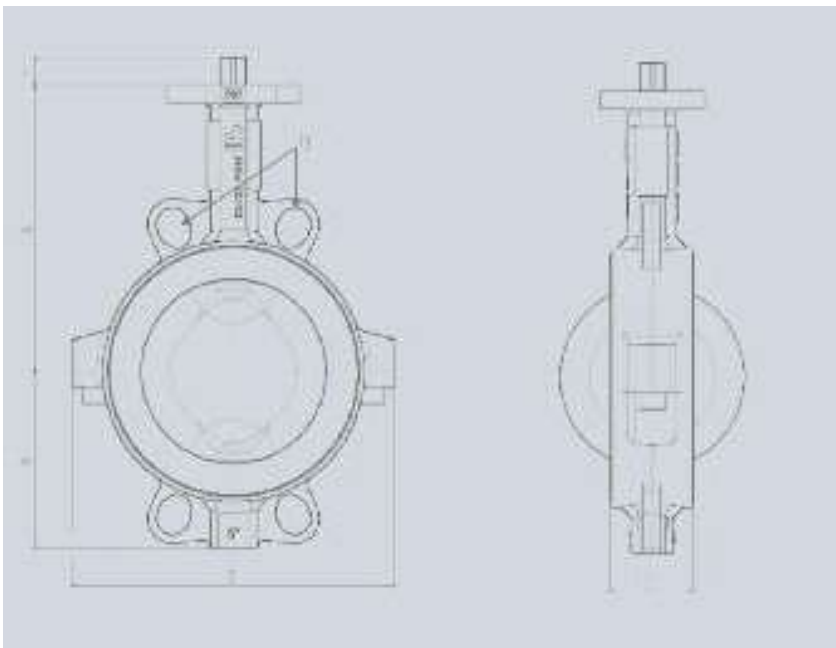
Válvulas mariposa wafer VZAF



- Conexión de montaje tipo wafer
- Válvula mariposa, 2 vías
- Gran variedad de configuraciones
- Disponibles conjuntos con actuador de doble o simple efecto. Consultar.

“Disponibles conjuntos armados con actuador de doble o simple efecto. Consultar”

Dimensiones



Dimensiones válvula mariposa

Tamaño	A	B	C	D Ø	E ±0,5	Peso [kg]
32/40	105,8	69	33	105.8	19	1,7
50	118,4	68	43	118.4	19	2,3
65	132,5	78	46	132.5	19	2,9
80	144	92	46	144	19	3,4
100	173	107	52	173	19	5,1
125	219	120	56	219	19	6,9
150	247	134	56	247	25	10
200	295	162	60	295	25	14,1
250	367	199	68	367	32	22,9
300	419	230	78	419	32	32,9
350	428	254	78	428	40	50
400	473	287	102	473	42	68
450	528	320	114	528	65	100
500	588	360	127	588	65	122
600	686	415	154	686	90	180

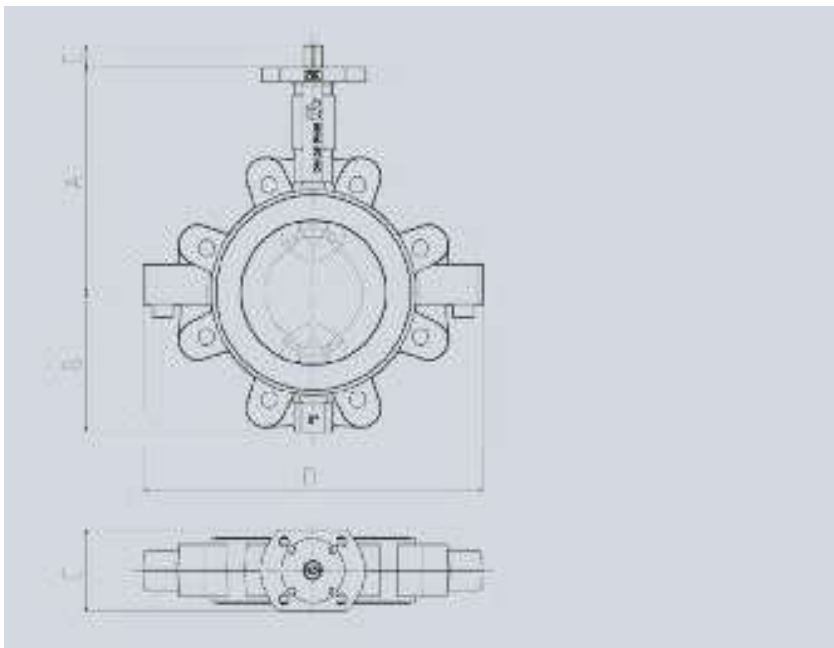
Válvulas mariposa lug VZAF



- Conexión de montaje tipo lug
- Válvula mariposa, 2 vías
- Gran variedad de configuraciones
- Disponibles conjuntos con actuador de doble o simple efecto. Consultar.

“Disponibles conjuntos armados con actuador de doble o simple efecto. Consultar”

Dimensiones



Dimensiones válvula mariposa

Tamaño	A	B	C	D Ø	E	Peso [kg]
32/40	125	69	33	136	19	2,4
50	134	68	43	162	19	3,2
65	145	78	46	170	19	4,1
80	160	92	46	216	19	6,2
100	175	107	52	254	19	9,3
125	194	120	56	293	19	10,7
150	210	134	56	315	25	12,9
200	239	162	60	389	25	22,3
250	275	199	68	483	32	32,4
300	310	230	78	543	32	46,9
350	349	254	78	564	40	87
400	379	287	102	620	42	98

Configuraciones VZAF

Código Configurable 8041879*

Características	Descripción
Diseño	Wafer, Lug o Sección "U"
Diámetro	32 - 600mm
Presión Nominal	6, 10 o 16 bar
Conexión	DIN o ANSI 150
Cuerpo	Fundición de Hierro Gris o Inoxidable
Eje	Inoxidable
Disco	Fundición / Inoxidable
Acabado Disco	Pulido, Teflonado
Sellos	PTFE / Silicona PTFE / EPDM PTFE / FPM PTFE Ultraflon / Silicona PTFE Ultraflon / EPDM PTFE Ultraflon / FPM PTFE / Silicona, antiestático PTFE / EPDM, antiestático PTFE / FPM, antiestático PTFE Ultraflon / Silicona, antiestático PTFE Ultraflon / EPDM, antiestático PTFE Ultraflon / FPM, antiestático
Opcionales:	Libre de PWIS (Pintura automotriz) ATEX (II 2 GD) Certificado "Cleanroom"

* Consultar por disponibilidad de combinaciones.

Válvulas mariposa higiénicas VZCH



Datos técnicos generales

Características	Datos
Cuerpo y disco/bola	acero inoxidable 304 o 316
Mariposa con opciones de sello aprobados por FDA	EPDM, Viton (FPM), a pedido
Estándar	CLAMP, SMS
Diámetros	DN 25 a DN 100 1" a 4"
Presión	10 bar
Conexión	Clamp, Soldar
Temperaturas	-10 °C ... +130 °C EPDM -30... +230°C FPM
Materiales	1.4404, 1.4301

Código del material	Descripción	Tipo	Material
13117561	VZCH-C-1"-WW-304-E-M	Mariposa higiénica 1" manual soldar-soldar	AISI 304/EPDM
13117562	VZCH-C-1 1/2"-WW-304-E-M	Mariposa higiénica 1 1/2" manual soldar-soldar	AISI 304/EPDM
13117563	VZCH-C-2"-WW-304-E-M	Mariposa higiénica 2" manual soldar-soldar	AISI 304/EPDM
13117564	VZCH-C-2 1/2"-WW-304-E-M	Mariposa Higiénica 2 1/2" manual soldar-soldar	AISI 304/EPDM
13117565	VZCH-C-3"-WW-304-E-M	Mariposa higiénica 3" manual soldar-soldar	AISI 304/EPDM
13117566	VZCH-C-4"-WW-304-E-M	Mariposa higiénica 4" manual soldar-soldar	AISI 304/EPDM
13117555	VZCH-C-1"-CC-304-E-M	Mariposa higiénica 1" manual clamp-clamp	AISI 304/EPDM
13117556	VZCH-C-1 1/2"-CC-304-E-M	Mariposa higiénica 1 1/2" manual clamp-clamp	AISI 304/EPDM
13117557	VZCH-C-2"-CC-304-E-M	Mariposa higiénica 2" manual clamp-clamp	AISI 304/EPDM
13117558	VZCH-C-2 1/2"-CC-304-E-M	Mariposa higiénica 2 1/2" manual clamp-clamp	AISI 304/EPDM
13117559	VZCH-C-3"-CC-304-E-M	Mariposa higiénica 3" manual clamp-clamp	AISI 304/EPDM
13117560	VZCH-C-4"-CC-304-E-M	Mariposa higiénica 4" manual clamp-clamp	AISI 304/EPDM
13117567	VZCH-C-1"-WW-304-E-AC	Mariposa higiénica 1" actuada soldar-soldar	AISI 304/EPDM
13117568	VZCH-C-1 1/2"-WW-304-E-AC	Mariposa higiénica 1 1/2" actuada soldar-soldar	AISI 304/EPDM
13117569	VZCH-C-2"-WW-304-E-AC	Mariposa higiénica 2" actuada soldar-soldar	AISI 304/EPDM
13117570	VZCH-C-2 1/2"-WW-304-E-AC	Mariposa higiénica 2 1/2" actuada soldar-soldar	AISI 304/EPDM
13117571	VZCH-C-3"-WW-304-E-AC	Mariposa higiénica 3" actuada soldar-soldar	AISI 304/EPDM
13117572	VZCH-C-4"-WW-304-E-AC	Mariposa higiénica 4" actuada soldar-soldar	AISI 304/EPDM
13117560	VZCH-C-5"-WW-304-E-AC	Mariposa higiénica 5" actuada soldar-soldar	AISI 304/EPDM

Válvulas cuchilla y globo



Válvula cuchilla manual unidireccional VZKA-CK

Página 62



Válvula cuchilla manual bidireccional VZKA-CP

Página 64



Conjunto válvula cuchilla bidireccional + actuador

Página 65



Conjunto válvula cuchilla unidireccional + actuador

Página 66



Válvula compuerta ANSI 150

Página 67



Válvulas globo

Página 68

Válvula cuchilla manual unidireccional VZKA-CK



- Diámetros DN 50, 65, 80, 100, 125, 150, 200, 250 y 300
- Válvula cuchilla, 2 vías
- Cuerpo: acero 0.6025 o acero inoxidable 1.4408
- Cuchilla: acero inoxidable
- Juntas: EPDM o metal

Dimensiones

Ref.	Descripción
1	Cuerpo
2	Sello
3	Sello
4	Corredera
5	Empaquetadura
6	Empaquetadura
7	O-ring
8	Soporte de volante
9	Buje de volante
10	Eje de volante
11	Buje
12	Buje
13	Arandela
14	Volante
15	Perno de volante
16	Refuerzo de sello
17	Cono
18	Junta

Dimensiones válvula cuchilla manual

VZKA-MW-CK...	L1	L2	B1	H1	H2	H3	H4	ØD1	ØD2	ØD4	T1	n1	n2	n3
DN50	40	125	119	105	132	78	315	125	M16	225	11	4	4	0
DN65	40	125	134	115	149	78	342	145	M16	225	11	4	4	0
DN80	50	125	149	124	165	78	367	160	M16	225	11	8	4	4
DN100	50	125	169	140	190	78	408	180	M16	225	11	8	4	4
DN125	50	125	180	150	214	78	442	210	M16	225	11	8	4	4
DN150	60	125	210	175	240	78	493	240	M20	225	14	8	4	4
DN200	60	142	262	205	305	92	602	295	M20	310	14	8	4	4
DN250	70	142	318	250	360	92	702	350	M20	310	18	12	6	6
DN300	70	142	372	300	410	92	802	400	M20	310	18	12	6	6

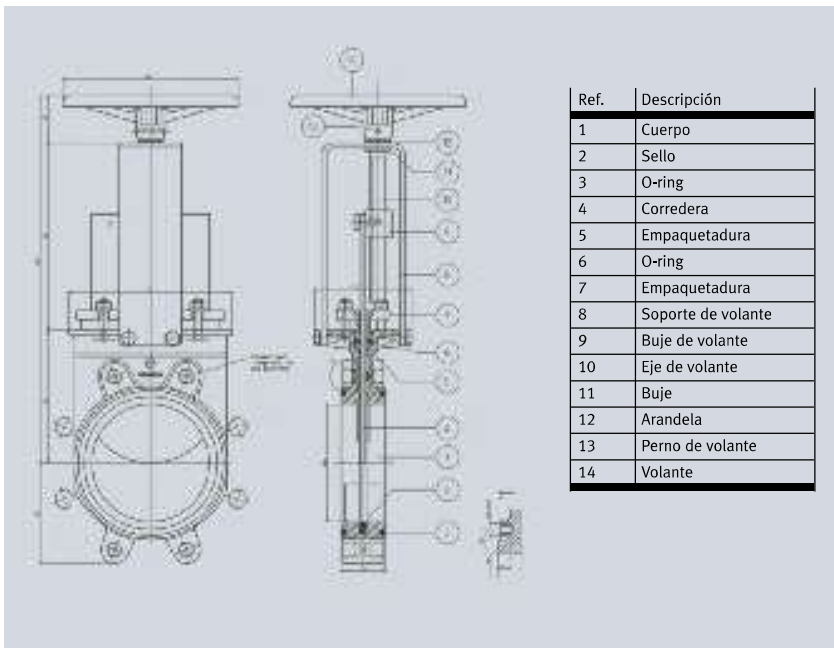
Código	Descripción	Presión nominal	Comentarios
559981	VZKA-MW-CK-50-H2SX-R2	10 bar	Diámetro: 50; cuerpo: acero 0.6025; cuchilla: acero inoxidable; junta: metal
559982	VZKA-MW-CK-65-H2SX-R2	10 bar	Diámetro: 65; cuerpo: acero 0.6025; cuchilla: acero inoxidable; junta: metal
559983	VZKA-MW-CK-80-H2SX-R2	10 bar	Diámetro: 80; cuerpo: acero 0.6025; cuchilla: acero inoxidable; junta: metal
559984	VZKA-MW-CK-100-H2SX-R2	10 bar	Diámetro: 100; cuerpo: acero 0.6025; cuchilla: acero inoxidable; junta: metal
559985	VZKA-MW-CK-125-H2SX-R2	10 bar	Diámetro: 125; cuerpo: acero 0.6025; cuchilla: acero inoxidable; junta: metal
559986	VZKA-MW-CK-150-H2SX-R2	10 bar	Diámetro: 150; cuerpo: acero 0.6025; cuchilla: acero inoxidable; junta: metal
559987	VZKA-MW-CK-200-H2SX-R2	10 bar	Diámetro: 200; cuerpo: acero 0.6025; cuchilla: acero inoxidable; junta: metal
559988	VZKA-MW-CK-250-H2SX-R2	10 bar	Diámetro: 250; cuerpo: acero 0.6025; cuchilla: acero inoxidable; junta: metal
559989	VZKA-MW-CK-300-H2SX-R2	6 bar	Diámetro: 300; cuerpo: acero 0.6025; cuchilla: acero inoxidable; junta: metal
559990	VZKA-MW-CK-50-H2SE-R2	10 bar	Diámetro: 50; cuerpo: acero 0.6025; cuchilla: acero inoxidable; junta: EPDM
559991	VZKA-MW-CK-65-H2SE-R2	10 bar	Diámetro: 65; cuerpo: acero 0.6025; cuchilla: acero inoxidable; junta: EPDM
559992	VZKA-MW-CK-80-H2SE-R2	10 bar	Diámetro: 80; cuerpo: acero 0.6025; cuchilla: acero inoxidable; junta: EPDM
559993	VZKA-MW-CK-100-H2SE-R2	10 bar	Diámetro: 100; cuerpo: acero 0.6025; cuchilla: acero inoxidable; junta: EPDM
559994	VZKA-MW-CK-125-H2SE-R2	10 bar	Diámetro: 125; cuerpo: acero 0.6025; cuchilla: acero inoxidable; junta: EPDM
559995	VZKA-MW-CK-150-H2SE-R2	10 bar	Diámetro: 150; cuerpo: acero 0.6025; cuchilla: acero inoxidable; junta: EPDM
559996	VZKA-MW-CK-200-H2SE-R2	10 bar	Diámetro: 200; cuerpo: acero 0.6025; cuchilla: acero inoxidable; junta: EPDM
559997	VZKA-MW-CK-250-H2SE-R2	10 bar	Diámetro: 250; cuerpo: acero 0.6025; cuchilla: acero inoxidable; junta: EPDM
559998	VZKA-MW-CK-300-H2SE-R2	6 bar	Diámetro: 300; cuerpo: acero 0.6025; cuchilla: acero inoxidable; junta: EPDM
559999	VZKA-MW-CK-50-V4SX	10 bar	Diámetro: 50; cuerpo: acero inoxidable 1.4408; cuchilla: acero inoxidable; junta: metal
560000	VZKA-MW-CK-65-V4SX	10 bar	Diámetro: 65; cuerpo: acero inoxidable 1.4408; cuchilla: acero inoxidable; junta: metal
560001	VZKA-MW-CK-80-V4SX	10 bar	Diámetro: 80; cuerpo: acero inoxidable 1.4408; cuchilla: acero inoxidable; junta: metal
560002	VZKA-MW-CK-100-V4SX	10 bar	Diámetro: 100; cuerpo: acero inoxidable 1.4408; cuchilla: acero inoxidable; junta: metal
560003	VZKA-MW-CK-125-V4SX	10 bar	Diámetro: 125; cuerpo: acero inoxidable 1.4408; cuchilla: acero inoxidable; junta: metal
560004	VZKA-MW-CK-150-V4SX	10 bar	Diámetro: 150; cuerpo: acero inoxidable 1.4408; cuchilla: acero inoxidable; junta: metal
560005	VZKA-MW-CK-200-V4SX	10 bar	Diámetro: 200; cuerpo: acero inoxidable 1.4408; cuchilla: acero inoxidable; junta: metal
560006	VZKA-MW-CK-250-V4SX	10 bar	Diámetro: 250; cuerpo: acero inoxidable 1.4408; cuchilla: acero inoxidable; junta: metal
560007	VZKA-MW-CK-300-V4SX	6 bar	Diámetro: 300; cuerpo: acero inoxidable 1.4408; cuchilla: acero inoxidable; junta: metal
560008	VZKA-MW-CK-50-V4SE	10 bar	Diámetro: 50; cuerpo: acero inoxidable 1.4408; cuchilla: acero inoxidable; junta: EPDM
560009	VZKA-MW-CK-65-V4SE	10 bar	Diámetro: 65; cuerpo: acero inoxidable 1.4408; cuchilla: acero inoxidable; junta: EPDM
560010	VZKA-MW-CK-80-V4SE	10 bar	Diámetro: 80; cuerpo: acero inoxidable 1.4408; cuchilla: acero inoxidable; junta: EPDM
560011	VZKA-MW-CK-100-V4SE	10 bar	Diámetro: 100; cuerpo: acero inoxidable 1.4408; cuchilla: acero inoxidable; junta: EPDM
560012	VZKA-MW-CK-125-V4SE	10 bar	Diámetro: 125; cuerpo: acero inoxidable 1.4408; cuchilla: acero inoxidable; junta: EPDM
560013	VZKA-MW-CK-150-V4SE	10 bar	Diámetro: 150; cuerpo: acero inoxidable 1.4408; cuchilla: acero inoxidable; junta: EPDM
560014	VZKA-MW-CK-200-V4SE	10 bar	Diámetro: 200; cuerpo: acero inoxidable 1.4408; cuchilla: acero inoxidable; junta: EPDM
560015	VZKA-MW-CK-250-V4SE	10 bar	Diámetro: 250; cuerpo: acero inoxidable 1.4408; cuchilla: acero inoxidable; junta: EPDM
560016	VZKA-MW-CK-300-V4SE	6 bar	Diámetro: 300; cuerpo: acero inoxidable 1.4408; cuchilla: acero inoxidable; junta: EPDM

Válvula cuchilla manual bidireccional VZKA-CP



- Diámetros DN 50, 65, 80, 100, 125, 150, 200, 250 y 300
- Válvula cuchilla, 2 vías
- Cuerpo: acero 0.6025
- Cuchilla: acero inoxidable
- Juntas: EPDM o metal

Dimensiones



Dimensiones válvula cuchilla manual

VZKA-MW-CP...	L1	L2	B1	H1	H2	H3	H4	ØD1	ØD2	ØD3	T1	N1	N2	N3
DN50	43	124	113	105	171	150	426	125	M16	G1/4"	10	4	4	0
DN65	46	124	128	115	188	165	468	145	M16	G1/4"	10	4	4	0
DN80	46	124	143	124	204	184	512	160	M16	G1/4"	12	8	4	4
DN100	52	124	162	140	229	204	573	180	M16	G1/4"	12	8	4	4
DN125	56	124	181	150	287	239	676	210	M16	G1/4"	14	8	4	4
DN150	56	124	209	170	313	264	747	240	M20	G1/4"	14	8	4	4
DN200	60	142	263	205	385	314	904	295	M20	G1/4"	14	8	4	4
DN250	68	142	315	250	463	398	1111	350	M20	G1/4"	18	12	8	4
DN300	78	142	370	290	513	448	1251	400	M20	G1/4"	21	12	8	4

Código	Descripción	Presión nominal	Comentarios
559972	VZKA-MW-CP-50-H2SE-R2	10 bar	Diámetro: 50; cuerpo: acero 0.6025; cuchilla: acero inoxidable; junta: EPDM
559973	VZKA-MW-CP-65-H2SE-R2	10 bar	Diámetro: 65; cuerpo: acero 0.6025; cuchilla: acero inoxidable; junta: EPDM
559974	VZKA-MW-CP-80-H2SE-R2	10 bar	Diámetro: 80; cuerpo: acero 0.6025; cuchilla: acero inoxidable; junta: EPDM
559975	VZKA-MW-CP-100-H2SE-R2	10 bar	Diámetro: 100; cuerpo: acero 0.6025; cuchilla: acero inoxidable; junta: EPDM
559976	VZKA-MW-CP-125-H2SE-R2	10 bar	Diámetro: 125; cuerpo: acero 0.6025; cuchilla: acero inoxidable; junta: EPDM
559977	VZKA-MW-CP-150-H2SE-R2	10 bar	Diámetro: 150; cuerpo: acero 0.6025; cuchilla: acero inoxidable; junta: EPDM
559978	VZKA-MW-CP-200-H2SE-R2	10 bar	Diámetro: 200; cuerpo: acero 0.6025; cuchilla: acero inoxidable; junta: EPDM
559979	VZKA-MW-CP-250-H2SE-R2	10 bar	Diámetro: 250; cuerpo: acero 0.6025; cuchilla: acero inoxidable; junta: EPDM
559980	VZKA-MW-CP-300-H2SE-R2	6 bar	Diámetro: 300; cuerpo: acero 0.6025; cuchilla: acero inoxidable; junta: EPDM

Conjunto válvula cuchilla unidireccional + actuador



- Diámetros DN 50, 65, 80, 100, 125, 150, 200, 250 y 300.
- Válvula cuchilla unidireccional, 2 vías
- Actuador tipo DLP

Dimensiones

Ref.	Descripción
1	Cuerpo
2	Sello
3	Sello
4	Corredera
5	Empaquetadura
6	O-ring
7	Empaquetadura
8	Soporte de volante
9	Protección
10	Puente de acople
11	Montaje cuchilla
12	Tornillos fijación

Dimensiones válvula unidireccional

VZKA-PW-CK...	L1	L2	B1	H1	H2	H3	H4	H5	ØD1	ØD2	ØD3	T1	N1	N2	N3
DN50	40	100	119	105	171	160	436	83	125	M16	G1/4"	10	4	4	0
DN65	40	100	134	115	188	175	478	93	145	M16	G1/4"	10	4	4	0
DN80	50	100	149	124	204	197	525	100	160	M16	G1/4"	12	8	4	4
DN100	50	100	169	140	229	217	586	110	180	M16	G1/4"	12	8	4	4
DN125	50	100	180	150	287	255	692	125	210	M16	G1/4"	14	8	4	4
DN150	60	100	210	175	313	280	768	143	240	M20	G1/4"	14	8	4	4
DN200	60	119	262	205	385	332	922	170	295	M20	G1/4"	14	8	4	4
DN250	70	122	318	250	463	416	1129	197	350	M20	G1/4"	18	12	8	4
DN300	70	122	372	300	513	466	1279	223	400	M20	G1/4"	21	12	8	4

Código	Descripción	Comentario
559936	VZKA-PW-CK-50-H2SX-R2	10 bar
559937	VZKA-PW-CK-65-H2SX-R2	10 bar
559938	VZKA-PW-CK-80-H2SX-R2	10 bar
559939	VZKA-PW-CK-100-H2SX-R2	10 bar
559940	VZKA-PW-CK-125-H2SX-R2	10 bar
559941	VZKA-PW-CK-150-H2SX-R2	10 bar
559942	VZKA-PW-CK-200-H2SX-R2	10 bar
559943	VZKA-PW-CK-250-H2SX-R2	10 bar
559944	VZKA-PW-CK-300-H2SX-R2	6 bar
559945	VZKA-PW-CK-50-H2SE-R2	10 bar
559946	VZKA-PW-CK-65-H2SE-R2	10 bar
559947	VZKA-PW-CK-80-H2SE-R2	10 bar
559948	VZKA-PW-CK-100-H2SE-R2	10 bar
559949	VZKA-PW-CK-125-H2SE-R2	10 bar
559950	VZKA-PW-CK-150-H2SE-R2	10 bar
559951	VZKA-PW-CK-200-H2SE-R2	10 bar
559952	VZKA-PW-CK-250-H2SE-R2	10 bar
559953	VZKA-PW-CK-300-H2SE-R2	6 bar

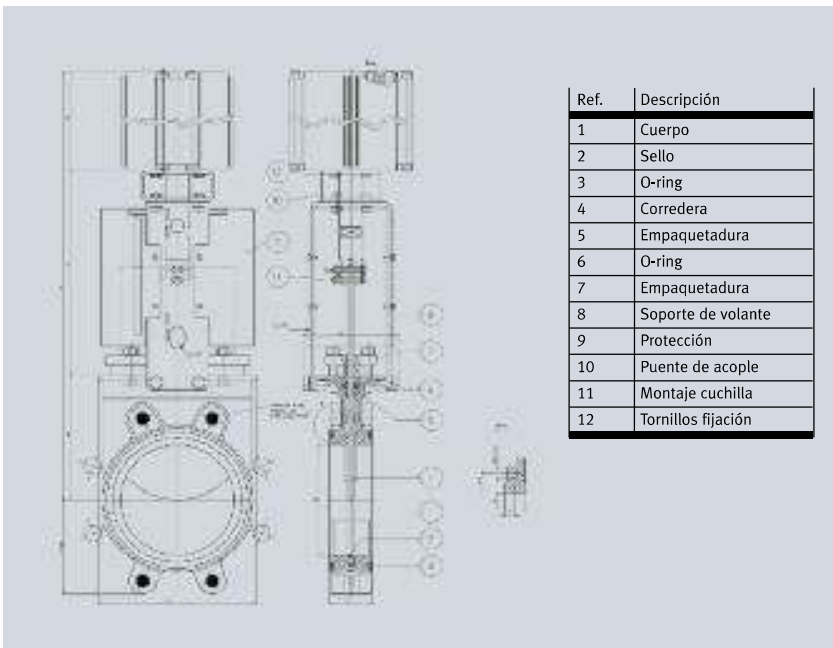
Código	Descripción	Comentario
559954	VZKA-PW-CK-50-V4SX	10 bar
559955	VZKA-PW-CK-65-V4SX	10 bar
559956	VZKA-PW-CK-80-V4SX	10 bar
559957	VZKA-PW-CK-100-V4SX	10 bar
559958	VZKA-PW-CK-125-V4SX	10 bar
559959	VZKA-PW-CK-150-V4SX	10 bar
559960	VZKA-PW-CK-200-V4SX	10 bar
559961	VZKA-PW-CK-250-V4SX	10 bar
559962	VZKA-PW-CK-300-V4SX	6 bar
559963	VZKA-PW-CK-50-V4SE	10 bar
559964	VZKA-PW-CK-65-V4SE	10 bar
559965	VZKA-PW-CK-80-V4SE	10 bar
559966	VZKA-PW-CK-100-V4SE	10 bar
559967	VZKA-PW-CK-125-V4SE	10 bar
559968	VZKA-PW-CK-150-V4SE	10 bar
559969	VZKA-PW-CK-200-V4SE	10 bar
559970	VZKA-PW-CK-250-V4SE	10 bar
559971	VZKA-PW-CK-300-V4SE	6 bar

Conjunto válvula cuchilla bidireccional + actuador



- Diámetros DN 50, 65, 80, 100, 125, 150, 200, 250 y 300.
- Válvula cuchilla bidireccional, 2 vías
- Actuador tipo DLP

Dimensiones



Dimensiones válvula unidireccional

VZKA-PW-CP...	L1	L2	B1	H1	H2	H3	H4	H5	ØD1	ØD2	ØD3	T1	N1	N2	N3
DN50	43	124	113	105	171	150	426	83	125	M16	G1/4"	10	4	4	0
DN65	46	124	128	115	188	165	468	93	145	M16	G1/4"	10	4	4	0
DN80	46	124	143	124	204	184	512	100	160	M16	G1/4"	12	8	4	4
DN100	52	124	162	140	229	204	573	110	180	M16	G1/4"	12	8	4	4
DN125	56	124	181	150	287	239	676	125	210	M16	G1/4"	14	8	4	4
DN150	56	124	209	170	313	264	747	143	240	M20	G1/4"	14	8	4	4
DN200	60	142	263	205	385	314	904	170	295	M20	G1/4"	14	8	4	4
DN250	68	142	315	250	463	398	1111	197	350	M20	G1/4"	18	12	8	4
DN300	78	142	370	290	513	448	1251	223	400	M20	G1/4"	21	12	8	4

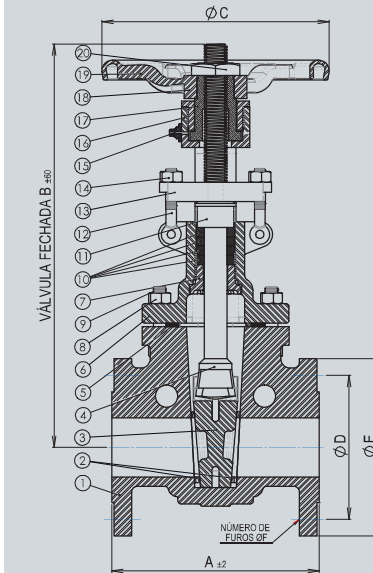
Código	Descripción	Comentario
559972	VZKA-PW-CP-50-H2SE-R2	10 bar
559973	VZKA-PW-CP-65-H2SE-R2	10 bar
559974	VZKA-PW-CP-80-H2SE-R2	10 bar
559975	VZKA-PW-CP-100-H2SE-R2	10 bar
559976	VZKA-PW-CP-125-H2SE-R2	10 bar
559977	VZKA-PW-CP-150-H2SE-R2	10 bar
559978	VZKA-PW-CP-200-H2SE-R2	10 bar
559979	VZKA-PW-CP-250-H2SE-R2	10 bar
559980	VZKA-PW-CP-300-H2SE-R2	6 bar

Válvula compuerta ANSI 150



- Diámetros 1.1/2" a 12"
- Conexión: Brida ANSI 150
- Válvula Compuerta de 2 vías
- Accionamiento Manual

Dimensiones



Item	Nombre	Material
1	Cuerpo	ASTM A 216 Gr. WCB
2	Asiento	ASTM A 217 Gr. CA15
3	Compuerta	WCB + 13CR
4	Husillo	ASTM A 182 Gr. F6A
5	Junta Cuerpo - Tapa	AISI 304 + GRAFITO
6	Tapa	ASTM A 216 Gr. WCB
7	Junta Puente - Tapa	ASTM A 276 Gr. 410
8	Tuerca	ASTM A 194 Gr.2H
9	Tornillo	ASTM A 193 Gr. B7
10	Sellos	GRAFITO
11	Prensaestopas	ASTM A 276 Gr. 410
12	Tornillo	ASTM A 193 Gr. B7
13	Brida de Junta	ASTM A 216 Gr. WCB
14	Tuerca	ASTM A 194 Gr. 2H
15	Alemite	CÓBRE
16	Tuerca	ASTM A 194 Gr. 2H
17	Tuerca	LATÓN
18	Chavetero del Volante	ACERO AL CARBONO
19	Volante	FUNDICIÓN DE HIERRO
20	Tuerca del Volante	ACERO AL CARBONO

Válvula esférica direccional pasaje reducido (PR)

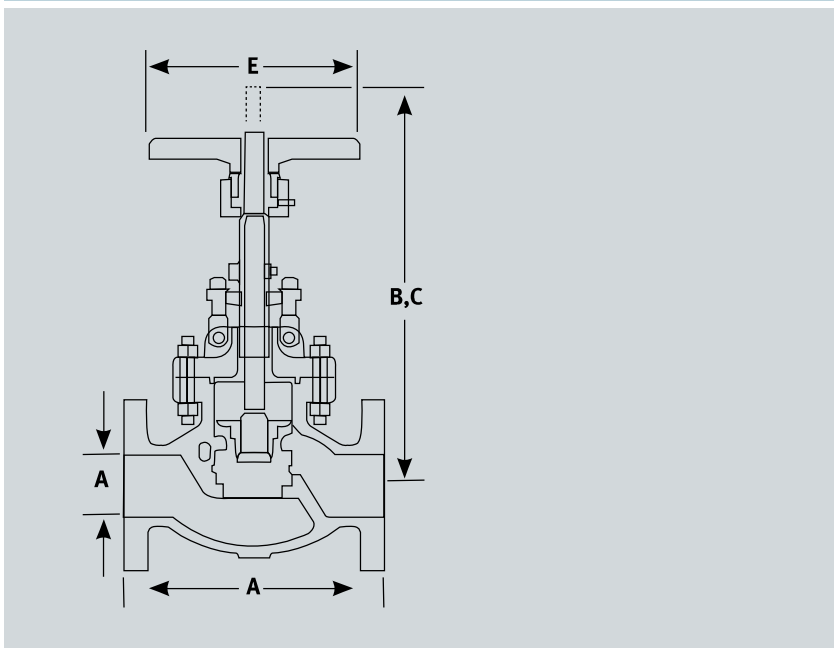
Medida	DN	Dimensiones							Peso (Kg)
		A	B	Ø C	Ø D	Ø E	Ø F	Ø N	
1½"	40	165,0	309,0	179,0	98,4	127,0	16,0	4,0	12,0
2"	50	178,0	328,5	195,0	120,5	152,0	19,0	4,0	19,0
2½"	62	190,0	369,0	195,0	139,5	178,0	19,0	4,0	29,0
3"	80	203,0	401,0	245,0	152,5	190,0	19,0	4,0	33,0
4"	100	229,0	461,0	275,0	190,5	229,0	19,0	8,0	47,0
6"	150	267,0	602,0	345,0	241,5	279,0	22,0	8,0	76,0
8"	200	292,0	755,0	345,0	298,5	343,0	22,0	8,0	120,0
10"	250	330,0	910,0	400,0	362,0	406,0	25,0	12,0	190,0
12"	300	356,0	1082,0	447,0	432,0	483,0	25,0	12,0	290,0

Válvulas globo



- Series ASME 150, 300, 600, 800, 900 y 1500.
- Conexiones: Rosca BSP, rosca NPT, Brida o para soldar.
- Cuerpo en Acero al carbono o inoxidable.

Dimensiones



Dimensiones válvula

Tamaño DN	A		B	C	D	E
	BW	FLG				
2	8.5	7.00	15.63	20.38	2	8
50	216	178	397	518	51	203
2 1/2	9.5	7.50	16.88	22.14	2.5	8
65	241	191	429	562	64	203
3	11.13	8.00	18.56	24.26	3	10
80	282	203	471	616	76	254
4	12.00	9.00	22.25	28.32	4	10
100	305	229	565	719	102	254
6	15.77	10.5	31.19	38.00	6	14
150	403	267	792	965	152	356
8	16.5	11.5	38.19	46.13	8	18
200	419	292	970	1172	203	457
10	18.00	13.00	47.16	56.28	10	20
250	457	330	1198	1430	254	508
12	19.75	14.00	55.91	66.75	12	20
300	502	356	1420	1695	305	508

Referencias*

Código	Tamaño	Descripción	Comentario
13111945**	1/2"	AF_GVE_WCBT5_ANSI150_1/2	Válvula Globo Manual, 1/2", Ac. Al carbono, ANSI 150
13111945**	3/4"	AF_GVE_WCBT5_ANSI150_3/4	Válvula Globo Manual, 3/4", Ac. Al carbono, ANSI 150
13111945**	1"	AF_GVE_WCBT5_ANSI150_1/2	Válvula Globo Manual, 1/2", Ac. Al carbono, ANSI 150
13111945**	1.1/4"	AF_GVE_WCBT5_ANSI150_1.1/4	Válvula Globo Manual, 1.1/4", Ac. Al carbono, ANSI 150
13111945**	1.1/2"	AF_GVE_WCBT5_ANSI150_1.1/2	Válvula Globo Manual, 1.1/2", Ac. Al carbono, ANSI 150
13112469	2"	AF_GVE_WCBT5_ANSI150_2	Válvula Globo Manual, 2", Ac. Al carbono, ANSI 150
13111945**	2.1/2"	AF_GVE_WCBT5_ANSI150_2.1/2	Válvula Globo Manual, 2.1/2", Ac. Al carbono, ANSI 150
13111945**	3"	AF_GVE_WCBT5_ANSI150_3	Válvula Globo Manual, 3", Ac. Al carbono, ANSI 150
13111945**	4"	AF_GVE_WCBT5_ANSI150_4	Válvula Globo Manual, 4", Ac. Al carbono, ANSI 150
13111945**	5"	AF_GVE_WCBT5_ANSI150_5	Válvula Globo Manual, 5", Ac. Al carbono, ANSI 150
13111945**	6"	AF_GVE_WCBT5_ANSI150_6	Válvula Globo Manual, 6", Ac. Al carbono, ANSI 150
13111945**	8"	AF_GVE_WCBT5_ANSI150_8	Válvula Globo Manual, 8", Ac. Al carbono, ANSI 150
13111945**	10"	AF_GVE_WCBT5_ANSI150_10	Válvula Globo Manual, 10", Ac. Al carbono, ANSI 150
13111945**	12"	AF_GVE_WCBT5_ANSI150_12	Válvula Globo Manual, 12", Ac. Al carbono, ANSI 150
13111945**	1/2"	AF_GVE_CF8M_ANSI150_1/2	Válvula Globo Manual, 1/2", Inox, ANSI 150
13111945**	3/4"	AF_GVE_CF8M_ANSI150_3/4	Válvula Globo Manual, 3/4", Inox, ANSI 150
13111945**	1"	AF_GVE_CF8M_ANSI150_1/2	Válvula Globo Manual, 1/2", Inox, ANSI 150
13111945**	1.1/4"	AF_GVE_CF8M_ANSI150_1.1/4	Válvula Globo Manual, 1.1/4", Inox, ANSI 150
13111945**	1.1/2"	AF_GVE_CF8M_ANSI150_1.1/2	Válvula Globo Manual, 1.1/2", Inox, ANSI 150
13112470	2"	AF_GVE_CF8M_ANSI150_2	Válvula Globo Manual, 2", Inox, ANSI 150
13111945**	2.1/2"	AF_GVE_CF8M_ANSI150_2.1/2	Válvula Globo Manual, 2.1/2", Inox, ANSI 150
13111945**	3"	AF_GVE_CF8M_ANSI150_3	Válvula Globo Manual, 3", Inox, ANSI 150
13111945**	4"	AF_GVE_CF8M_ANSI150_4	Válvula Globo Manual, 4", Inox, ANSI 150
13111945**	5"	AF_GVE_CF8M_ANSI150_5	Válvula Globo Manual, 5", Inox, ANSI 150
13111945**	6"	AF_GVE_CF8M_ANSI150_6	Válvula Globo Manual, 6", Inox, ANSI 150
13111945**	8"	AF_GVE_CF8M_ANSI150_8	Válvula Globo Manual, 8", Inox, ANSI 150
13111945**	10"	AF_GVE_CF8M_ANSI150_10	Válvula Globo Manual, 10", Inox, ANSI 150
13111945**	12"	AF_GVE_CF8M_ANSI150_12	Válvula Globo Manual, 12", Inox, ANSI 150

*Consultar por otras series ASME y conexiones.

** Bajo consulta.